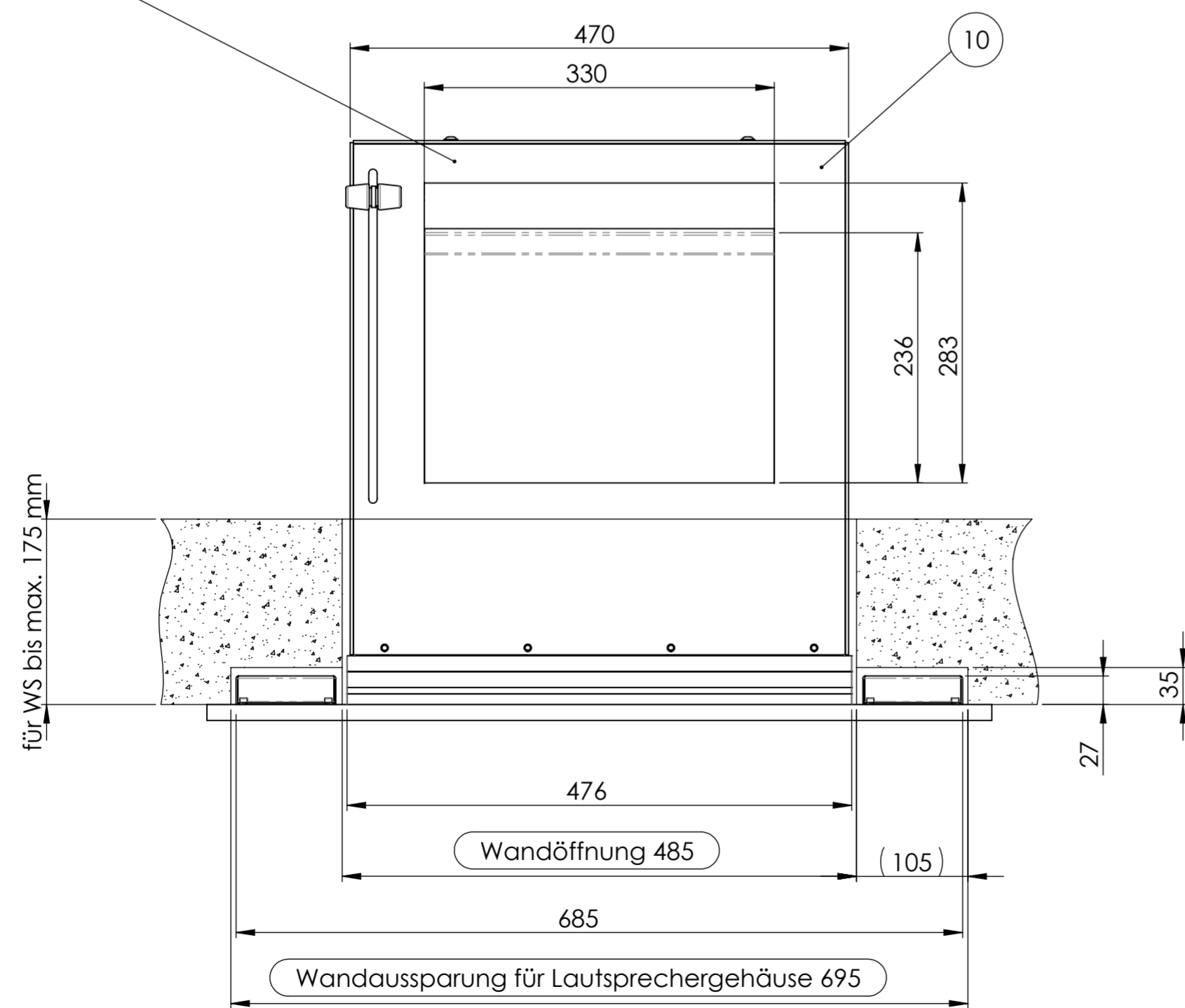
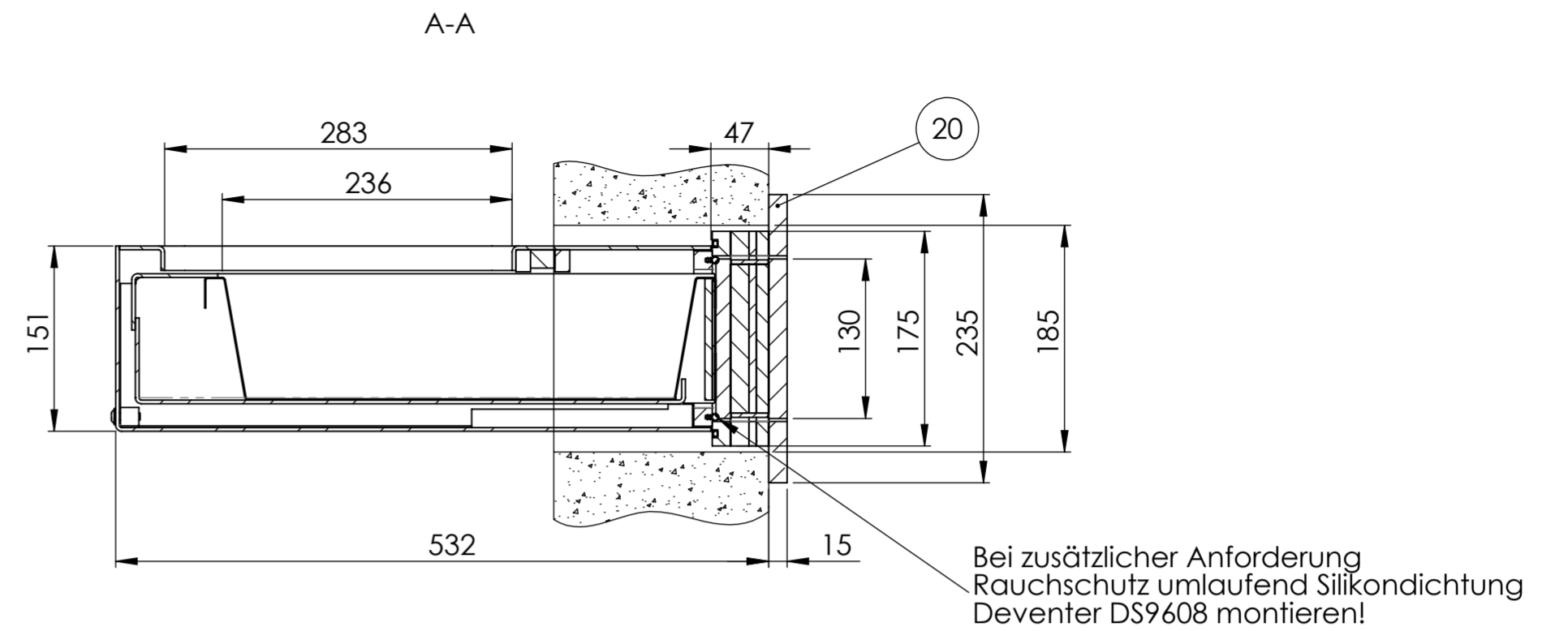


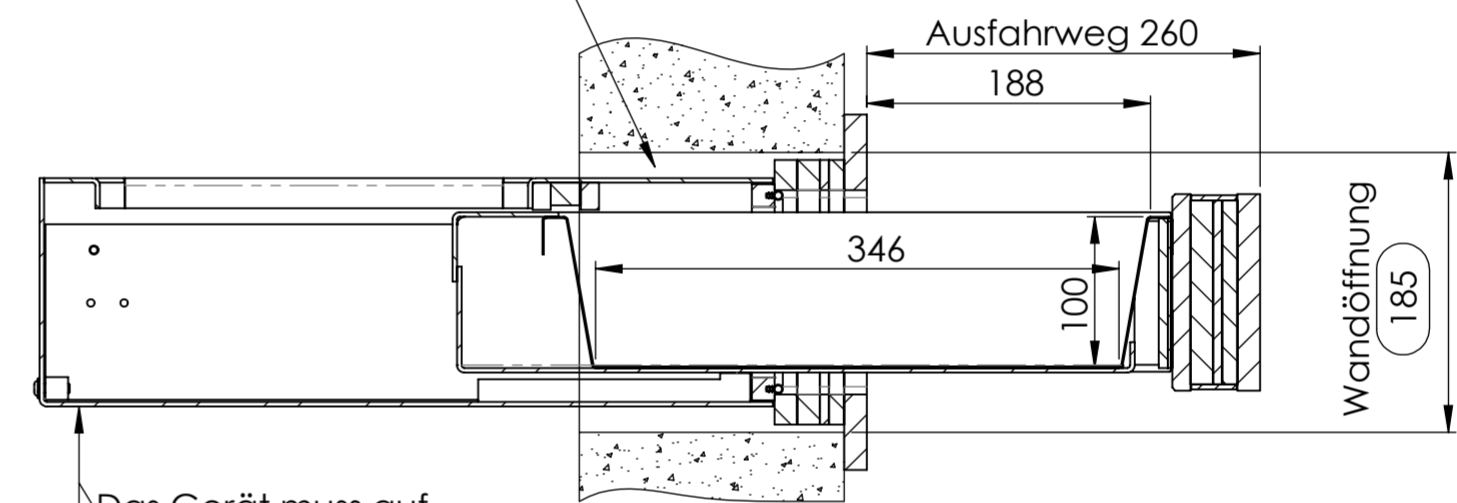
Oberfläche RAL lackiert



für WS bis max. 175 mm



nach Montage umlaufend mit Steinwolle ausgestopft



Das Gerät muss auf der Innenseite unterbaut werden.

Die Schiebemulde wird von Aussen in den vorbereiteten Ausschnitt eingeschoben. Das Gerät muss innen unterstützt werden. Die verbleibenden Fugen zum Mauerwerk bzw. zum Glasrahmen müssen entsprechend der Brandschutzanforderung mit Steinwolle und Silikon abgedichtet werden.

Der Antrieb erfolgt manuell.

Diese Gerät wird mit grösster Sorgfalt hergestellt. Trotzdem können nach langer Laufzeit Reparaturen notwendig werden. Deshalb soll das Gerät zur Aussenseite herausgezogen werden können.

Änderungen vorbehalten

Ausführung Blende RAL lackiert - Artikelnummer: 147070

Ausführung Blende EV1 eloxiert - Artikelnummer:

Ausführung Blende V2A - Artikelnummer: 147465

P 7195 O Fassadenschalter
Anzahl: Stück

Freigabe zur Fertigung approval for production

Stempel und Unterschrift/ stamp and signature

Allgemeintoleranzen DIN ISO 2768-1m					
Tolerierung DIN ISO 8015					
über 6	über 30	über 100	über 300	über 1000	über 2000
bis 6	bis 30	bis 100	bis 300	bis 1000	bis 2000
±0,1	±0,2	±0,3	±0,3	±0,5	±1,2
für Geradheit und Ebenheit ISO 2768 Toleranzkl. K					
±0,05	±0,1	±0,2	±0,4	±0,6	±0,8
für Rechtwinkligkeit ISO 2768 Toleranzkl. - K					
0,1	0,3	0,4	0,6	0,8	1

Das Urheberrecht an dieser Zeichnung und sämtlicher Beilagen verbleibt bei uns. Sie sind dem Empfänger nur zum persönlichen Gebrauch anvertraut. Ohne unsere schriftliche Genehmigung dürfen sie nicht vervielfältigt, nicht dritten Personen mitgeteilt oder zugänglich gemacht werden. Widersrechtliche Benutzung durch den Empfänger oder Dritte hat zivil- und strafrechtliche Folgen.

SITEC SITEC GmbH
Sicherheitseinrichtungen
Johann-Georg-Herzog-Str. 19
D-96369 Weissenbrunn
Tel.: +49 9261 / 80 75 - 0
Fax.: +49 9261 / 80 75 - 10
www.sitec-gmbh.de

Auftrag:		Datum:		Name:	
Projekt:	P 7195O	Gezeichnet:	16.12.2011	Klinger	Maßstab:
Kunde:		Geprüft:	25.06.2012	Klinger	1:5
Werkstoff:		Freigabe:			Zeichnungsnummer:
Wann ohne Angabe:		Datum:		Name:	7.0580.01
Benennung:	P 7195 O mit Delta / EI90 Kundenzeichnung				Artikel-Nr.:
	Ordnerdurchgabe				s.Zchnng.
Dateiname:	W:P_7195O\7_0580_01_0_1.SLDDRW				