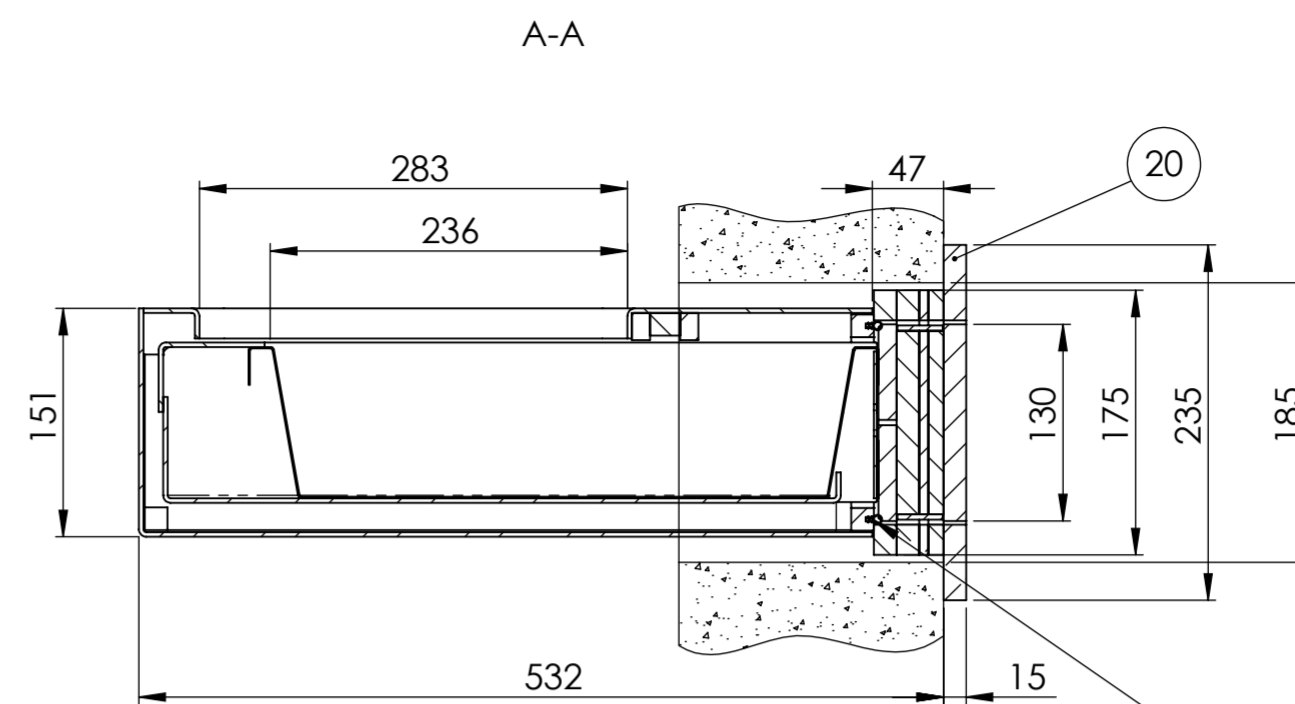
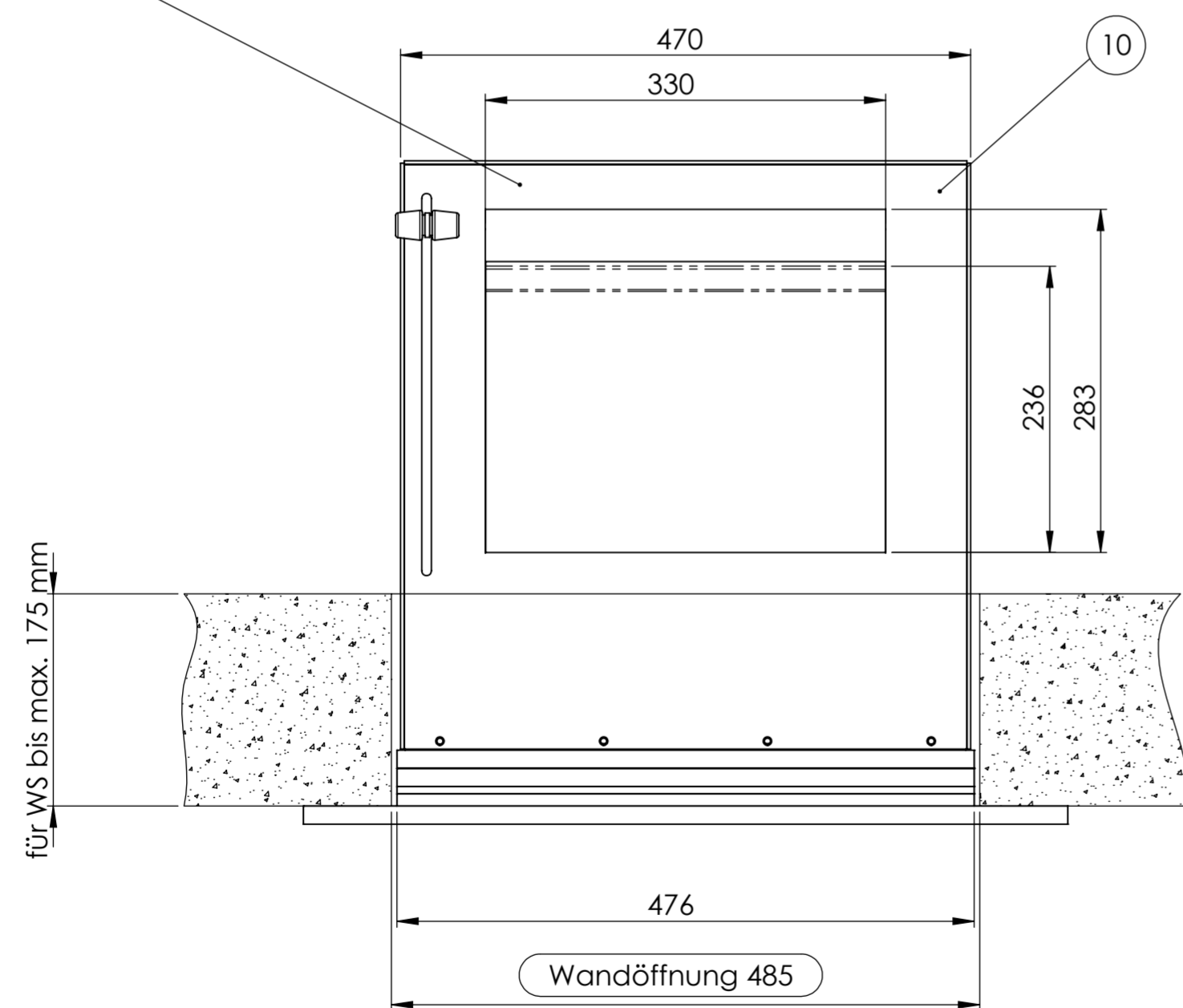
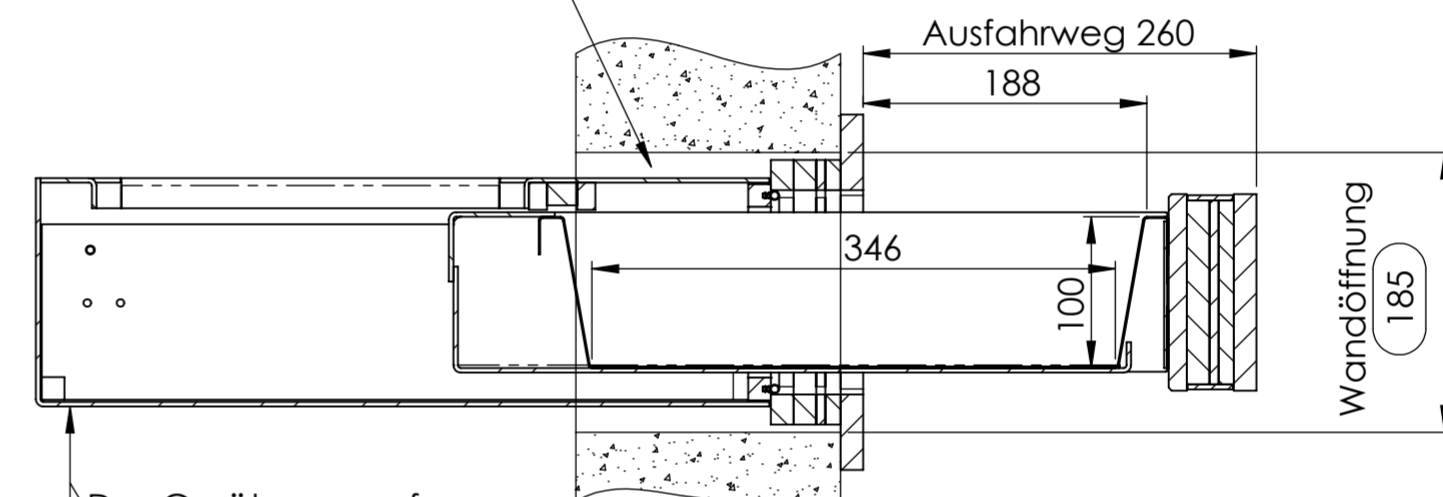


Oberfläche RAL ..... lackiert



Bei zusätzlicher Anforderung Rauchschutz umlaufend Silikondichtung Deventer DS9608 montieren!

nach Montage umlaufend mit Steinwolle ausgestopft



Das Gerät muss auf der Innenseite unterbaut werden.

Die Schiebemulde wird von Aussen in den vorbereiteten Ausschnitt eingeschoben. Das Gerät muss innen unterstützt werden. Die verbleibenden Fugen zum Mauerwerk bzw. zum Glasrahmen müssen entsprechend der Brandschutzanforderung mit Steinwolle und Silikon abgedichtet werden.

Der Antrieb erfolgt manuell.

Diese Gerät wird mit grösster Sorgfalt hergestellt. Trotzdem können nach langer Laufzeit Reparaturen notwendig werden. Deshalb soll das Gerät zur Aussenseite herausgezogen werden können.

Änderungen vorbehalten

Ausführung Blende RAL ..... lackiert - Artikelnummer:

Ausführung Blende EV1 eloxiert - Artikelnummer:

Ausführung Blende V2A - Artikelnummer: 143507

P 7195 O Fassadenschalter

Anzahl: ..... Stück

Freigabe zur Fertigung approval for production

Stempel und Unterschrift/ stamp and signature

den

Allgemeintoleranzen DIN ISO 2768-1m	
über 6	über 30
bis 6	bis 30
±0,1	±0,2
Tolerierung DIN ISO 8015	
über 100	über 300
bis 100	bis 300
±0,3	±0,5
für Geradheit und Ebenheit ISO 2768 Toleranzkl. K	
±0,05	±0,1
für Rechtwinkigkeit ISO 2768 Toleranzkl. - K	
0,1	0,3
0,4	0,6

Das Urheberrecht an dieser Zeichnung und sämtlicher Beilagen verbleibt bei uns. Sie sind dem Empfänger nur zum persönlichen Gebrauch anvertraut. Ohne unsere schriftliche Genehmigung dürfen sie nicht vervielfältigt, nicht dritten Personen mitgeteilt oder zugänglich gemacht werden. Widersetzliche Benutzung durch den Empfänger oder Dritte hat zivil- und strafrechtliche Folgen.

**SITEC** GmbH  
Sicherheits-einrichtungen  
Johann-Georg-Herzog-Str. 19  
D-96369 Weissenbrunn  
Tel.: +49 9261 / 80 75 - 0  
Fax.: +49 9261 / 80 75 - 10  
www.sitec-gmbh.de

Auftrag:		Datum:		
Projekt:	P 7195 O	Name:		
Kunde:		Format:	A2	
Werkstoff:	ÄNDERUNG	Maßstab:	1:5	
Gezeichnet:	16.11.2011	Klinger		
Geprüft:	16.02.2012	Klinger		
Freigabe:		Zeichnungsnummer:	7.0580.00	
Benennung:	P 7195 O EI90 Kundenzeichnung Ordnerdurchgabe		Index:	0
Artikel-Nr.:	auf Zg.			
Dateiname:	W-P_7195O\7_0580_00_0_1_SLDRW			