

# Fassadenschalter P 7097 - Delta

## Fassadenschalter P 7097 mit DELTA-Sprechanlage

Dieses Gerät wurde für den frontbündigen Einbau in Fassaden und Trennwänden entwickelt. Es wird in Pförtnerlogen, Justizvollzugsanstalten, Botschaften und Zollstellen im Innen- oder Außenbereich eingesetzt.

### Sicherheit

Der P 7097 ist in den Beschussklassen FB 4 bis FB 7, sowie in feuerhemmender Ausführung lieferbar. Hierfür senden wir Ihnen gerne die Prüfzeugnisse.

### Bedienung

Die Bedienung erfolgt manuell. Nach dem Schließen der inneren Abdeckplatte kann der Wagen zur Außenseite geschoben werden. Der Wagen arretiert in beiden Endstellungen.

Mulde und innere Abdeckplatte sind gegeneinander verriegelt, dies gewährleistet die Sicherheit gegen Durchschuss sowie ein unbefugtes Durchgreifen und verhindert zudem auch die Zugluft am Arbeitsplatz.

### Konstruktion und Ausführung

Stabile Stahlkonstruktion lackiert. Die Frontblende, die innere Abdeckplatte und der Zugluftschieber sind standardmäßig in Aluminium silberfarbig eloxiert.

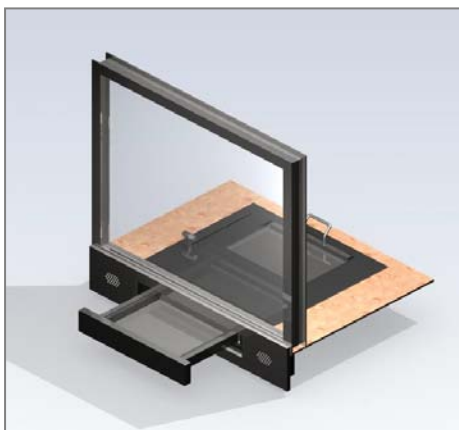
In den Fassadenschalter ist eine vollständige Sprechanlage vom Typ SITEC-DELTA integriert. Eine eventuelle Montage des Kapselmikrofons auf Sprechhöhe im Fensterrahmen ist bauseits zu prüfen.

### Montage

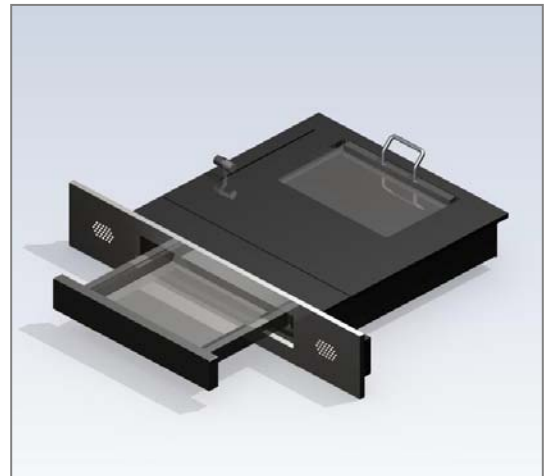
Das Gerät wird von außen in die vorbereitete Wandöffnung eingeschoben.

Die innere Abdeckplatte des Schalters wird von oben in den Thekenausschnitt eingesetzt und mit dem Gerät verschraubt.

Zur Aufnahme des Gewichts muss der Fassadenschalter entsprechend unterbaut werden. Die Möglichkeit einer späteren Demontage für Wartungs- oder Reparaturarbeiten muss gewährleistet sein.



Sprechanlage SITEC-DELTA ist integriert



### Lieferumfang

Fassadenschalter P 7097-FB4 (Art.-Nr.: 105378)

Fassadenschalter P 7097-FB6 (Art.-Nr.: 109524)

Fassadenschalter P 7097-FB7

### Lieferbare Varianten

P 7097, ohne integrierte Sprechanlage

P 7097/O, zur Durchgabe von Ordnern DIN A 4 mit breitem Rücken

P 7097/F120, feuerhemmend nach DIN 4102

sowie Variationen daraus und Sondergeräte z.B. für größere Wandstärken, mit abweichenden Blendenmaßen, Sonderfarben, Edelstahl usw.

Bitte fragen Sie an.

### Sicherheit - Beschusshemmung (DIN EN 1522)

FB4-NS oder FB6-NS oder FB7-NS

Artikel-Nummern siehe Lieferumfang

(alle auch gemäß BGV C9 - UVV Kassen)

### Wandöffnung

B x H = 885 x 130 mm

Wandstärke oberhalb max. 250 mm

### Frontblende

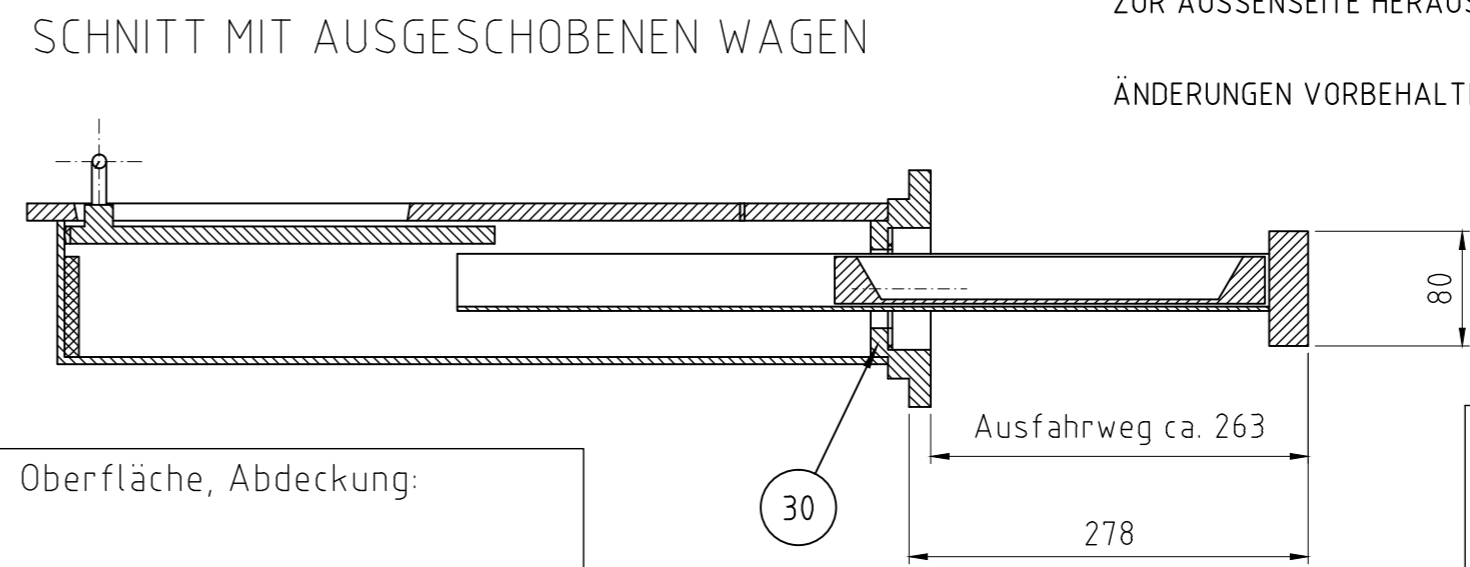
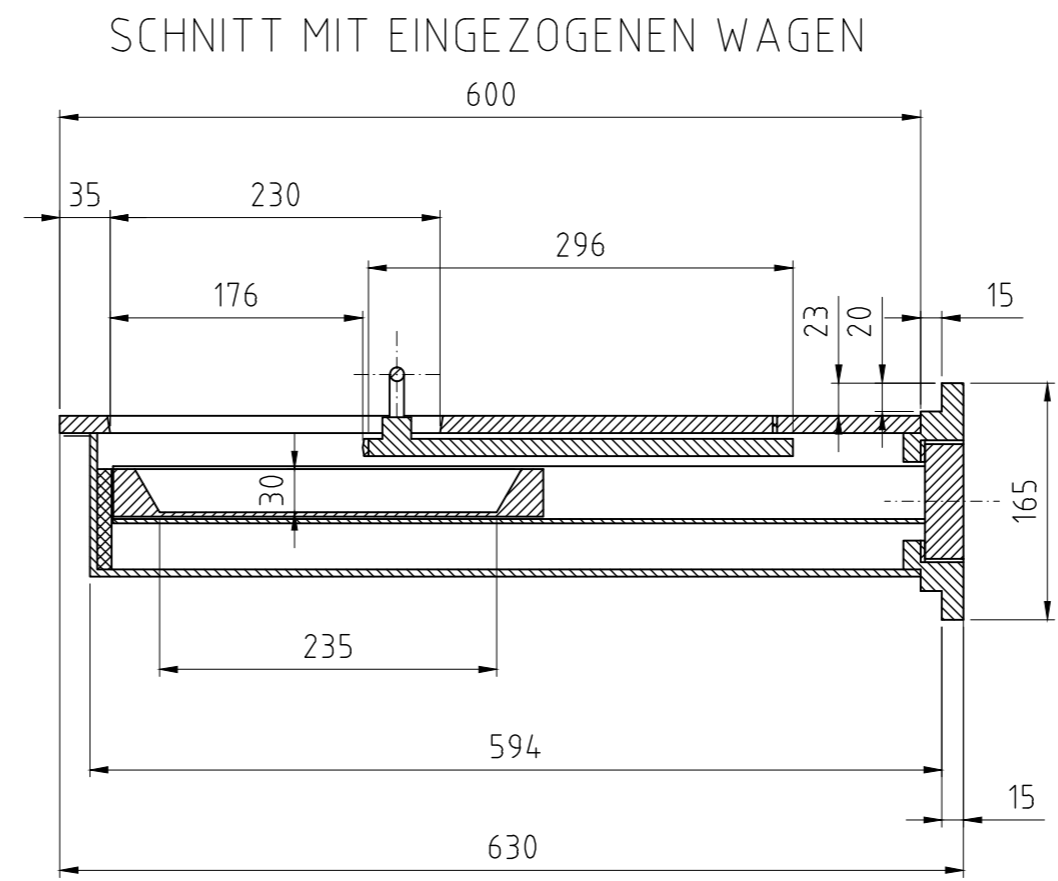
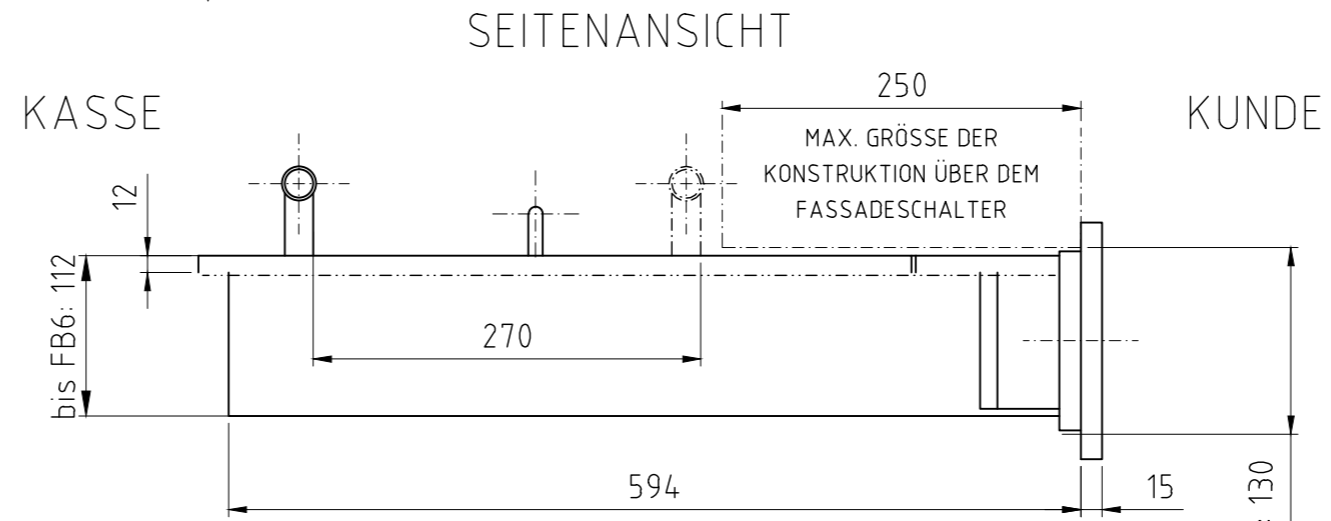
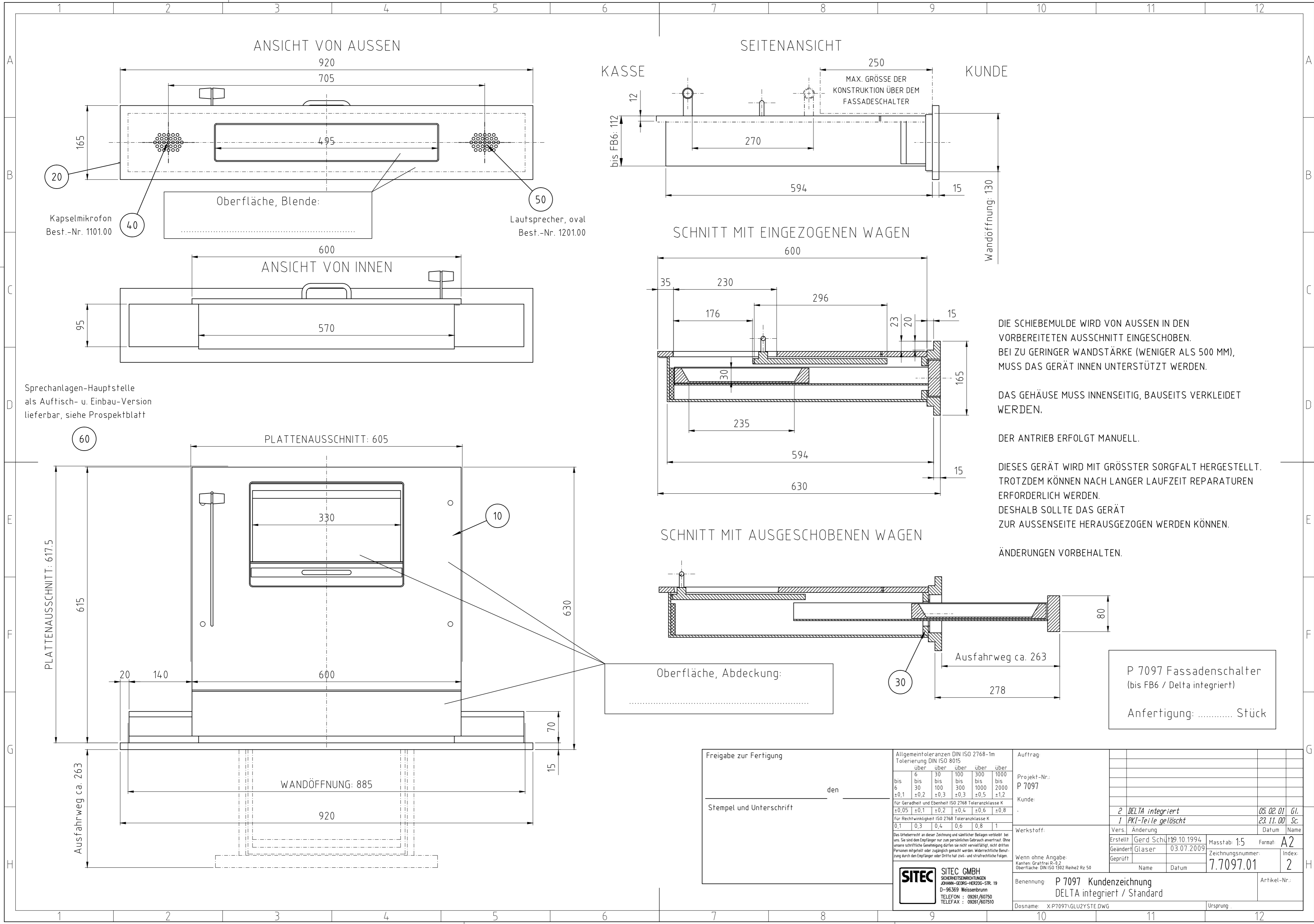
L = 920 mm, H = 165 mm

### Lichte Durchgabemaße

B x H x T = 330 x 30 x 235 mm

### Erforderliche Bestellangaben

Bezeichnung, Beschussklasse und Artikelnummer



DIE SCHIEBEMULDE WIRD VON AUSSEN IN DEN VORBEREITETEN AUSSCHNITT EINGESCHOBEN. BEI ZU GERINGER WANDSTÄRKE (WENIGER ALS 500 MM), MUSS DAS GERÄT INNEN UNTERSTÜTZT WERDEN.

DAS GEHÄUSE MUSS INNENSEITIG, BAUSEITS VERKLEIDET WERDEN.

DER ANTRIEB ERFOLGT MANUELL.

DIESES GERÄT WIRD MIT GRÖSSTER SORGFALT HERGESTELLT. TROTZDEM KÖNNEN NACH LANGER LAUFZEIT REPARATUREN ERFORDERLICH WERDEN. DESHALB SOLLTE DAS GERÄT ZUR AUSSENSEITE HERAUSGEZOGEN WERDEN KÖNNEN.

ÄNDERUNGEN VORBEHALTEN.

P 7097 Fassadenschalter  
(bis FB6 / Delta integriert)

Anfertigung: ..... Stück

Freigabe zur Fertigung	Allgemeintoleranzen DIN ISO 2768-1m Tolerierung DIN ISO 8015					Auftrag	Projekt-Nr.: P 7097	Kunde:	Werkstoff:	Erstellt: Gerd Schulz 19.10.1994	Masstab: 1:5	Format: A2	Datum: 05.02.01	Name: G.L.													
	<table border="1"> <tr> <td>über 6</td> <td>über 30</td> <td>über 100</td> <td>über 300</td> <td>über 1000</td> </tr> <tr> <td>bis 6</td> <td>bis 30</td> <td>bis 100</td> <td>bis 300</td> <td>bis 1000</td> </tr> <tr> <td>±0,1</td> <td>±0,2</td> <td>±0,3</td> <td>±0,3</td> <td>±0,5</td> </tr> </table>														über 6	über 30	über 100	über 300	über 1000	bis 6	bis 30	bis 100	bis 300	bis 1000	±0,1	±0,2	±0,3
über 6	über 30	über 100	über 300	über 1000																							
bis 6	bis 30	bis 100	bis 300	bis 1000																							
±0,1	±0,2	±0,3	±0,3	±0,5																							
<table border="1"> <tr> <td>0,1</td> <td>0,3</td> <td>0,4</td> <td>0,6</td> <td>0,8</td> <td>1</td> </tr> </table>					0,1	0,3	0,4	0,6	0,8	1	Werkstoff:	Erstellt: Gerd Schulz 19.10.1994	Masstab: 1:5	Format: A2	Datum: 03.07.2009	Name: Gerd Schulz	Name: Gerd Schulz										
0,1	0,3	0,4	0,6	0,8	1																						
<p>Das Urheberrecht an dieser Zeichnung und sämtlicher Beilagen verbleibt bei uns. Sie sind den Empfänger nur zum persönlichen Gebrauch anvertraut. Ohne unsere schriftliche Genehmigung darf sie nicht vervielfältigt, nach Dritten mitgeteilt oder zugänglich gemacht werden. Widersrechtliche Benutzung durch den Empfänger oder Dritte hat zivil- und strafrechtliche Folgen.</p>					Werkstoff:	Erstellt: Gerd Schulz 19.10.1994	Masstab: 1:5	Format: A2	Datum: 03.07.2009	Name: Gerd Schulz	Name: Gerd Schulz																
<p>Wenn ohne Angabe: Kanten: Graffrei R-0,2 Oberfläche: DIN ISO 1312 Reihe 2 Rz 50</p>												Werkstoff:	Erstellt: Gerd Schulz 19.10.1994	Masstab: 1:5	Format: A2	Datum: 03.07.2009	Name: Gerd Schulz	Name: Gerd Schulz									
<p>Benennung: P 7097 Kundenzeichnung DELTA integriert / Standard</p>					Werkstoff:	Erstellt: Gerd Schulz 19.10.1994	Masstab: 1:5	Format: A2	Datum: 03.07.2009	Name: Gerd Schulz	Name: Gerd Schulz																
<p>Dosname: X:P7097\GLUZYSTE.DWG</p>												Werkstoff:	Erstellt: Gerd Schulz 19.10.1994	Masstab: 1:5	Format: A2	Datum: 03.07.2009	Name: Gerd Schulz	Name: Gerd Schulz									
<p>Ursprung:</p>					Werkstoff:	Erstellt: Gerd Schulz 19.10.1994	Masstab: 1:5	Format: A2	Datum: 03.07.2009	Name: Gerd Schulz	Name: Gerd Schulz																
<p>Artikel-Nr.:</p>												Werkstoff:	Erstellt: Gerd Schulz 19.10.1994	Masstab: 1:5	Format: A2	Datum: 03.07.2009	Name: Gerd Schulz	Name: Gerd Schulz									
<p>SITEC</p>					Werkstoff:	Erstellt: Gerd Schulz 19.10.1994	Masstab: 1:5	Format: A2	Datum: 03.07.2009	Name: Gerd Schulz	Name: Gerd Schulz																
<p>SITEC GMBH SICHERHEITSTECHNIKEN JOHANN-SEBASTIAN-BERG-STR. 19 D-96369 Weissenbrunn TELEFON : 09261/60750 TELEFAX : 09261/607510</p>												Werkstoff:	Erstellt: Gerd Schulz 19.10.1994	Masstab: 1:5	Format: A2	Datum: 03.07.2009	Name: Gerd Schulz	Name: Gerd Schulz									

Sprechanlagen-Hauptstelle  
als Auftisch- u. Einbau-Version  
lieferbar, siehe Prospektblatt

Oberfläche, Abdeckung:

Oberfläche, Blende: