

Fassadenschalter P 7097

Fassadenschalter P 7097

Dieses Gerät wurde für den frontbündigen Einbau in Fassaden und Trennwänden entwickelt. Es wird in Pfortnerlogen, Justizvollzugsanstalten, Botschaften und Zollstellen im Innen- oder Außenbereich eingesetzt.

Sicherheit

Der P 7097 ist in den Beschussklassen FB 4 bis FB 7, sowie in feuerhemmender Ausführung lieferbar. Hierfür senden wir Ihnen gerne die Prüfzeugnisse.

Bedienung

Die Bedienung erfolgt manuell. Nach dem Schließen der inneren Abdeckplatte kann der Wagen zur Außenseite geschoben werden. Der Wagen arretiert in beiden Endstellungen.

Mulde und innere Abdeckplatte sind gegeneinander verriegelt, dies gewährleistet die Sicherheit gegen Durchschuss sowie ein unbefugtes Durchgreifen und verhindert zudem auch die Zugluft am Arbeitsplatz.

Konstruktion und Ausführung

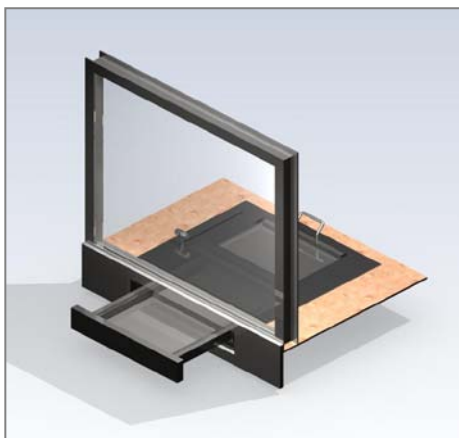
Stabile Stahlkonstruktion lackiert. Die Frontblende, die innere Abdeckplatte und der Zugluftschieber sind standardmäßig in Aluminium silberfarbig eloxiert.

Montage

Das Gerät wird von außen in die vorbereitete Wandöffnung eingeschoben.

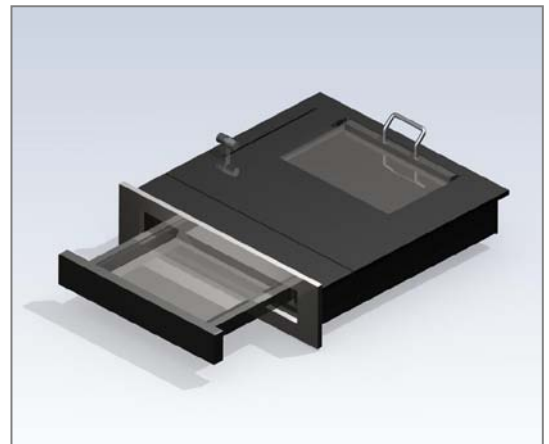
Die innere Abdeckplatte des Schalters wird von oben in den Thekenausschnitt eingesetzt und mit dem Gerät verschraubt.

Zur Aufnahme des Gewichts muss der Fassadenschalter entsprechend unterbaut werden. Die Möglichkeit einer späteren Demontage für Wartungs- oder Reparaturarbeiten muss gewährleistet sein.



Sprechanlage

Wir empfehlen den Einsatz unserer Freisprechanlage Delta, die ganz oder teilweise integriert werden kann.



Lieferumfang

Fassadenschalter P 7097-FB4 (Art.-Nr.: 100556)
 Fassadenschalter P 7097-FB6 (Art.-Nr.: 100561)
 Fassadenschalter P 7097-FB7 (Art.-Nr.: 100563)

Lieferbare Varianten

P 7097/Delta, mit integrierter Sprechanlage
 P 7097/O, zur Durchgabe von Ordnern DIN A 4 mit breitem Rücken
 P 7097/F120, feuerhemmend nach DIN 4102

sowie Sondergeräte z.B. für größere Wandstärken, mit abweichenden Blendenmaßen, Sonderfarben (RAL), Edelstahlausführung, usw.

Bitte fragen Sie an.

Sicherheit - Beschusshemmung (DIN EN 1522)

FB4-NS oder FB6-NS oder FB7-NS
 Artikel-Nummern siehe Lieferumfang
 (alle auch gemäß BGV C9 - UVV Kassen)

Wandöffnung

B x H = 605 x 130 mm
 Wandstärke oberhalb max. 250 mm

Frontblende

L = 630 mm, H = 165 mm

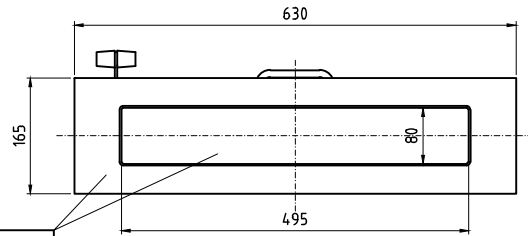
Lichte Durchgabemaße

B x H x T = 330 x 30 x 235 mm

Erforderliche Bestellangaben

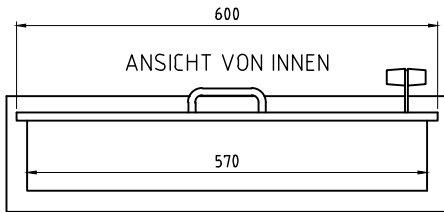
Bezeichnung, Beschussklasse und Artikelnummer
 (empfohlen: Sprechanlage Delta)

ANSICHT VON AUSSEN

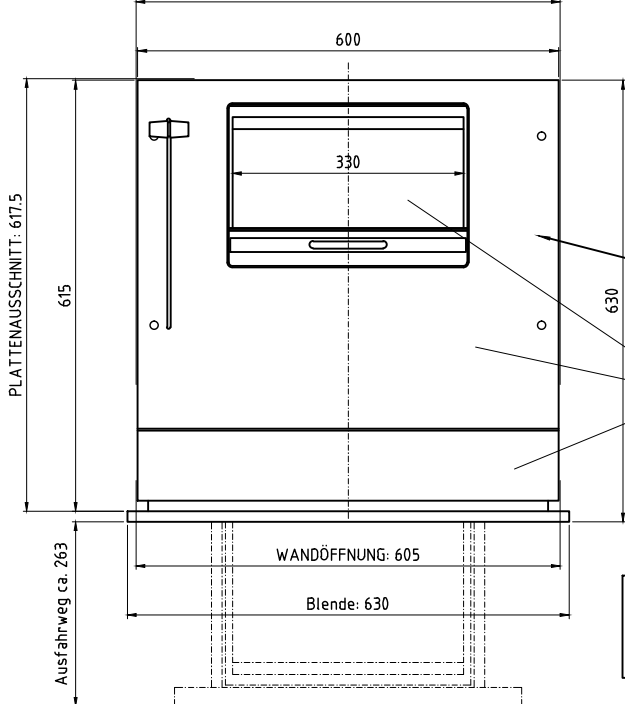


Oberfläche, Blende:

ANSICHT VON INNEN



PLATTENAUSCHNITT: 605



Ausfahrweg ca. 263

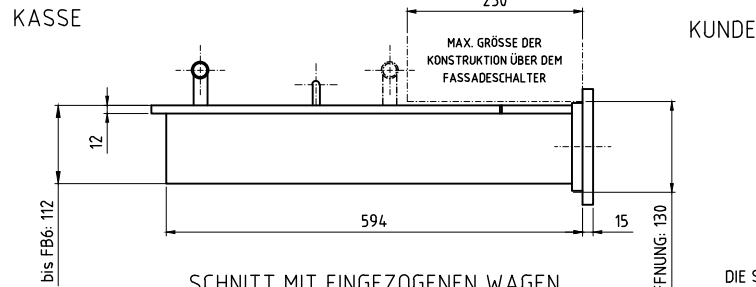
WANDÖFFNUNG: 605

Blende: 630

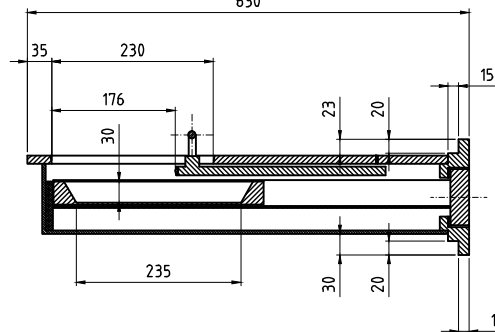
P 7097 Fassadeschalter
(bis FB6 / ohne Sprechant.)

Anfertigung: Stück

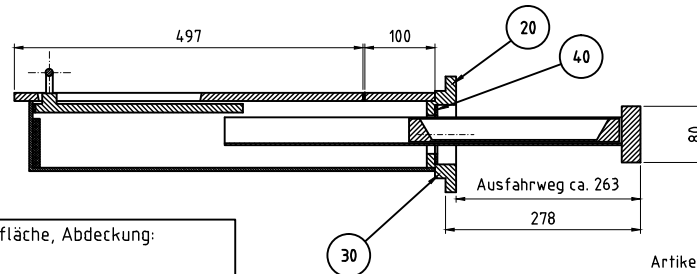
SEITENANSICHT



SCHNITT MIT EINGEZOGENEN WAGEN



SCHNITT MIT AUSGESCHOBENEN WAGEN



Oberfläche, Abdeckung:

DIE SCHIEBEMULDE WIRD VON AUSSEN IN DEN VORBEREITETEN AUSSCHNITT EINGESCHOBEN. BEI ZU GERINGER WANDSTÄRKE (WENIGER ALS 500 MM), MUSS DAS GERÄT INNEN UNTERSTÜTZT WERDEN.

DAS GEHÄUSE MUSS INNENSEITIG, BAUSEITS VERKLEIDET WERDEN.

DER ANTRIEB ERFOLG T MANUELL.

DIESES GERÄT WIRD MIT GRÖSSTER SORGFALT HERGESTELLT. TROTZDEM KÖNNEN NACH LANGER LAUFZEIT REPARATUREN ERFORDERLICH WERDEN. DESHALB SOLLTE DAS GERÄT ZUR AUSSENSEITE HERAUSGEZOGEN WERDEN KÖNNEN.

ÄNDERUNGEN VORBEHALTEN.

Artikelnummer 121142 - Ausführung Oberfläche RAL
Artikelnummer 100561 - Ausführung Oberfläche Alu EV1 elox.
Artikelnummer 114887 - Ausführung Edelstahl geb.

Freigabe zur Fertigung

den

Stempel und Unterschrift

Allgemeintoleranzen DIN ISO 2768-Ts

Tolerierung DIN ISO 8015

6	30	100	300	1000
bis 6	bis 30	bis 100	bis 300	bis 1000
±0,1	±0,2	±0,3	±0,5	±1,2

Für Gewinde und Ebenheit ISO 2768-Toleranzklasse K

±0,05	±0,1	±0,2	±0,4	±0,6	±0,8
-------	------	------	------	------	------

Für Lochungen ISO 2768-Toleranzklasse M

0,1	0,3	0,4	0,5	0,8	1
-----	-----	-----	-----	-----	---

Das Unternehmen ist dieser Zeichnung und sämtlicher Anlagen verbindlich verpflichtet. Sie sind dem Empfänger nur zum persönlichen Gebrauch anvertraut. Ohne unsere schriftliche Genehmigung dürfen sie nicht ververvielfältigt, nicht Dritten zugänglich gemacht oder sonstwie genutzt werden. Näheres hierzu lesen Sie bitte in den Lieferbedingungen. Die Rechte vorbehalten.

Das Unternehmen ist dieser Zeichnung und sämtlicher Anlagen verbindlich verpflichtet. Sie sind dem Empfänger nur zum persönlichen Gebrauch anvertraut. Ohne unsere schriftliche Genehmigung dürfen sie nicht ververvielfältigt, nicht Dritten zugänglich gemacht oder sonstwie genutzt werden. Näheres hierzu lesen Sie bitte in den Lieferbedingungen. Die Rechte vorbehalten.

Das Unternehmen ist dieser Zeichnung und sämtlicher Anlagen verbindlich verpflichtet. Sie sind dem Empfänger nur zum persönlichen Gebrauch anvertraut. Ohne unsere schriftliche Genehmigung dürfen sie nicht ververvielfältigt, nicht Dritten zugänglich gemacht oder sonstwie genutzt werden. Näheres hierzu lesen Sie bitte in den Lieferbedingungen. Die Rechte vorbehalten.

Das Unternehmen ist dieser Zeichnung und sämtlicher Anlagen verbindlich verpflichtet. Sie sind dem Empfänger nur zum persönlichen Gebrauch anvertraut. Ohne unsere schriftliche Genehmigung dürfen sie nicht ververvielfältigt, nicht Dritten zugänglich gemacht oder sonstwie genutzt werden. Näheres hierzu lesen Sie bitte in den Lieferbedingungen. Die Rechte vorbehalten.

Das Unternehmen ist dieser Zeichnung und sämtlicher Anlagen verbindlich verpflichtet. Sie sind dem Empfänger nur zum persönlichen Gebrauch anvertraut. Ohne unsere schriftliche Genehmigung dürfen sie nicht ververvielfältigt, nicht Dritten zugänglich gemacht oder sonstwie genutzt werden. Näheres hierzu lesen Sie bitte in den Lieferbedingungen. Die Rechte vorbehalten.

Das Unternehmen ist dieser Zeichnung und sämtlicher Anlagen verbindlich verpflichtet. Sie sind dem Empfänger nur zum persönlichen Gebrauch anvertraut. Ohne unsere schriftliche Genehmigung dürfen sie nicht ververvielfältigt, nicht Dritten zugänglich gemacht oder sonstwie genutzt werden. Näheres hierzu lesen Sie bitte in den Lieferbedingungen. Die Rechte vorbehalten.

Das Unternehmen ist dieser Zeichnung und sämtlicher Anlagen verbindlich verpflichtet. Sie sind dem Empfänger nur zum persönlichen Gebrauch anvertraut. Ohne unsere schriftliche Genehmigung dürfen sie nicht ververvielfältigt, nicht Dritten zugänglich gemacht oder sonstwie genutzt werden. Näheres hierzu lesen Sie bitte in den Lieferbedingungen. Die Rechte vorbehalten.

Das Unternehmen ist dieser Zeichnung und sämtlicher Anlagen verbindlich verpflichtet. Sie sind dem Empfänger nur zum persönlichen Gebrauch anvertraut. Ohne unsere schriftliche Genehmigung dürfen sie nicht ververvielfältigt, nicht Dritten zugänglich gemacht oder sonstwie genutzt werden. Näheres hierzu lesen Sie bitte in den Lieferbedingungen. Die Rechte vorbehalten.

Das Unternehmen ist dieser Zeichnung und sämtlicher Anlagen verbindlich verpflichtet. Sie sind dem Empfänger nur zum persönlichen Gebrauch anvertraut. Ohne unsere schriftliche Genehmigung dürfen sie nicht ververvielfältigt, nicht Dritten zugänglich gemacht oder sonstwie genutzt werden. Näheres hierzu lesen Sie bitte in den Lieferbedingungen. Die Rechte vorbehalten.

Auftrag:

Projekt-Nr.:

P 7097

Kunde:

.

Werkstoff:

Vers. Änderung

Erstellt Gerd Sch

03.07.2009

Wenn ohne Angabe: Kasten Griffes A-5, Oberfläche: DIN 50 150 Ral90 42 50

Benennung: P 7097 Kundenzeichnung ohne Sprechant. / Größe=Standard

Dasname: XP7097/DLHA/JDGF.DWG

Ursprung:

10

11

12

Projekt-Nr.:

P 7097

Kunde:

.

Werkstoff:

Vers. Änderung

Erstellt Gerd Sch

03.07.2009

Wenn ohne Angabe: Kasten Griffes A-5, Oberfläche: DIN 50 150 Ral90 42 50

Benennung: P 7097 Kundenzeichnung ohne Sprechant. / Größe=Standard

Dasname: XP7097/DLHA/JDGF.DWG

Ursprung:

10

11

12

Projekt-Nr.:

P 7097

Kunde:

.

Werkstoff:

Vers. Änderung

Erstellt Gerd Sch

03.07.2009

Wenn ohne Angabe: Kasten Griffes A-5, Oberfläche: DIN 50 150 Ral90 42 50

Benennung: P 7097 Kundenzeichnung ohne Sprechant. / Größe=Standard

Dasname: XP7097/DLHA/JDGF.DWG

Ursprung:

10

11

12

Projekt-Nr.:

P 7097

Kunde:

.

Werkstoff:

Vers. Änderung

Erstellt Gerd Sch

03.07.2009

Wenn ohne Angabe: Kasten Griffes A-5, Oberfläche: DIN 50 150 Ral90 42 50

Benennung: P 7097 Kundenzeichnung ohne Sprechant. / Größe=Standard

Dasname: XP7097/DLHA/JDGF.DWG

Ursprung:

10

11

12

Projekt-Nr.:

P 7097

Kunde:

.

Werkstoff:

Vers. Änderung

Erstellt Gerd Sch

03.07.2009

Wenn ohne Angabe: Kasten Griffes A-5, Oberfläche: DIN 50 150 Ral90 42 50

Benennung: P 7097 Kundenzeichnung ohne Sprechant. / Größe=Standard

Dasname: XP7097/DLHA/JDGF.DWG

Ursprung:

10

11

12

Projekt-Nr.:

P 7097

Kunde:

.

Werkstoff:

Vers. Änderung

Erstellt Gerd Sch

03.07.2009

Wenn ohne Angabe: Kasten Griffes A-5, Oberfläche: DIN 50 150 Ral90 42 50

Benennung: P 7097 Kundenzeichnung ohne Sprechant. / Größe=Standard

Dasname: XP7097/DLHA/JDGF.DWG

Ursprung:

10

11

12

Projekt-Nr.:

P 7097

Kunde:

.

Werkstoff:

Vers. Änderung

Erstellt Gerd Sch

03.07.2009

Wenn ohne Angabe: Kasten Griffes A-5, Oberfläche: DIN 50 150 Ral90 42 50

Benennung: P 7097 Kundenzeichnung ohne Sprechant. / Größe=Standard

Dasname: XP7097/DLHA/JDGF.DWG

Ursprung:

10

11

12

Projekt-Nr.:

P 7097

Kunde:

.

Werkstoff:

Vers. Änderung

Erstellt Gerd Sch

03.07.2009

Wenn ohne Angabe: Kasten Griffes A-5, Oberfläche: DIN 50 150 Ral90 42 50

Benennung: P 7097 Kundenzeichnung ohne Sprechant. / Größe=Standard

Dasname: XP7097/DLHA/JDGF.DWG

Ursprung:

10

11

12

Projekt-Nr.:

P 7097

Kunde:

.

Werkstoff:

Vers. Änderung

Erstellt Gerd Sch

03.07.2009

Wenn ohne Angabe: Kasten Griffes A-5, Oberfläche: DIN 50 150 Ral90 42 50

Benennung: P 7097 Kundenzeichnung ohne Sprechant. / Größe=Standard

Dasname: XP7097/DLHA/JDGF.DWG

Ursprung:

10

11

12

Projekt-Nr.:

P 7097

Kunde:

.

Werkstoff:

Vers. Änderung

Erstellt Gerd Sch

03.07.2009

Wenn ohne Angabe: Kasten Griffes A-5, Oberfläche: DIN 50 150 Ral90 42 50

Benennung: P 7097 Kundenzeichnung ohne Sprechant. / Größe=Standard

Dasname: XP7097/DLHA/JDGF.DWG

Ursprung:

10

11

12

Projekt-Nr.:

P 7097

Kunde:

.

Werkstoff:

Vers. Änderung

Erstellt Gerd Sch

03.07.2009

Wenn ohne Angabe: Kasten Griffes A-5, Oberfläche: DIN 50 150 Ral90 42 50

Benennung: P 7097 Kundenzeichnung ohne Sprechant. / Größe=Standard

Dasname: XP7097/DLHA/JDGF.DWG

Ursprung:

10

11

12

Projekt-Nr.:

P 7097

Kunde:

.

Werkstoff:

Vers. Änderung

Erstellt Gerd Sch

03.07.2009

Wenn ohne Angabe: Kasten Griffes A-5, Oberfläche: DIN 50 150 Ral90 42 50

Benennung: P 7097 Kundenzeichnung ohne Sprechant. / Größe=Standard

Dasname: XP7097/DLHA/JDGF.DWG

Ursprung:

10

11

12

Projekt-Nr.:

P 7097

Kunde:

.

Werkstoff:

Vers. Änderung

Erstellt Gerd Sch

03.07.2009

Wenn ohne Angabe: Kasten Griffes A-5, Oberfläche: DIN 50 150 Ral90 42 50

Benennung: P 7097 Kundenzeichnung ohne Sprechant. / Größe=Standard

Dasname: XP7097/DLHA/JDGF.DWG

Ursprung:

10

11

12

Projekt-Nr.:

P 7097

Kunde:

.

Werkstoff:

Vers. Änderung

Erstellt Gerd Sch

03.07.2009

Wenn ohne Angabe: Kasten Griffes A-5, Oberfläche: DIN 50 150 Ral90 42 50

Benennung: P 7097 Kundenzeichnung ohne Sprechant. / Größe=Standard