

# Fassadenschalter P 7195 - DELTA

## Fassadenschalter P 7195 mit DELTA - Sprechanlage

Dieses Gerät wurde für den frontbündigen Einbau in Fassaden und Trennwänden entwickelt. Es wird bevorzugt in Pförtnerlogen und an Nachtkassen im Innen- und überdachtem Außenbereich eingesetzt. Eine Sprechanlage zur Verständigung zwischen Innen- und Außenseite ist im Gerät integriert.

### Sicherheit

Der P 7195 ist in der Beschussklasse FB 4 - NS lieferbar. Hierfür senden wir Ihnen gerne unser Prüfzeugnis.

### Bedienung

Die Bedienung erfolgt manuell. Der Wagen kann durch einfache Bedienung des Handhebels zur Außenseite und wieder zurück geschoben werden. Der Wagen arretiert in den beiden Endstellungen.

### Konstruktion und Ausführung

Stabile Stahlkonstruktion mit dauerhafter Strukturlackierung im Farbton RAL 9005, tiefschwarz. Die Frontblende ist im Standard aus gebürstetem Edelstahl.

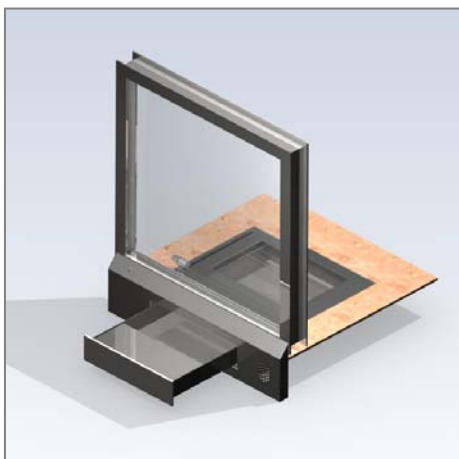
In den Fassadenschalter ist eine vollständige, steckerfertig verdrahtete Sprechanlage vom Typ SITEC-DELTA integriert. Als Standard wird eine Hauptstelle (Innenseite) als Auf Tischgerät geliefert. Die Zentrale ist unter der Tresenplatte anzubringen. Eine eventuelle Montage des Kapselmikrofons auf Sprechhöhe im Fensterrahmen ist bauseitig zu prüfen.

### Montage

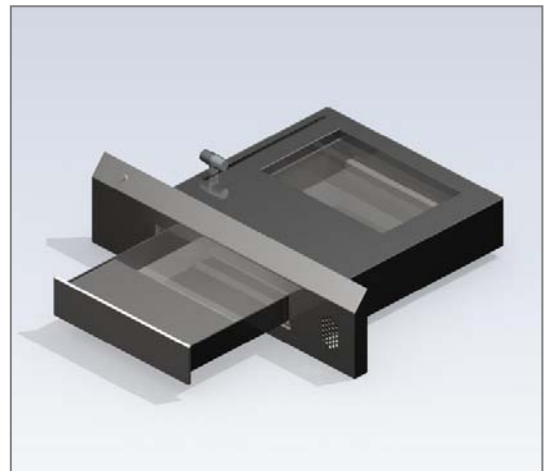
Das Gerät wird von außen in die vorbereitete Wandöffnung eingeschoben. Eine stabile Unterstützung ist bauseitig zu realisieren.

Die Fixierung erfolgt mit den im Lieferumfang enthaltenen Befestigungswinkeln, die seitlich mit dem Gerät und von unten mit der bauseitigen Thekenplatte verschraubt werden.

Die Möglichkeit einer späteren Demontage für Wartungs- oder Reparaturarbeiten muss gewährleistet sein.



Sprechanlage SITEC-DELTA ist integriert



### Lieferumfang - (Artikel-Nummer: 102742)

Fassadenschalter P 7195

Seitliche Befestigungswinkel mit Langlöchern inkl. der erforderlichen Schrauben

Beigepackte Teile der DELTA - Sprechanlage  
Bedienungsanleitung für die Sprechanlage

### Lieferbare Varianten

P 7195, ohne integrierte Sprechanlage

P 7195/S, mit angepassten Blendenabmessungen

sowie Sondergeräte z.B. für größere Wandstärken, mit abweichenden Blendenmaßen, Sonderfarben (RAL), usw.

Bitte fragen Sie an.

### Sicherheit - Beschusshemmung

FB4 - NS nach DIN EN 1522  
(auch gemäß BGV C9 - UVV Kassen)

### Wandöffnung

B x H = 460 x 106 mm  
Wandstärke oberhalb max. 90 mm

### Frontblende

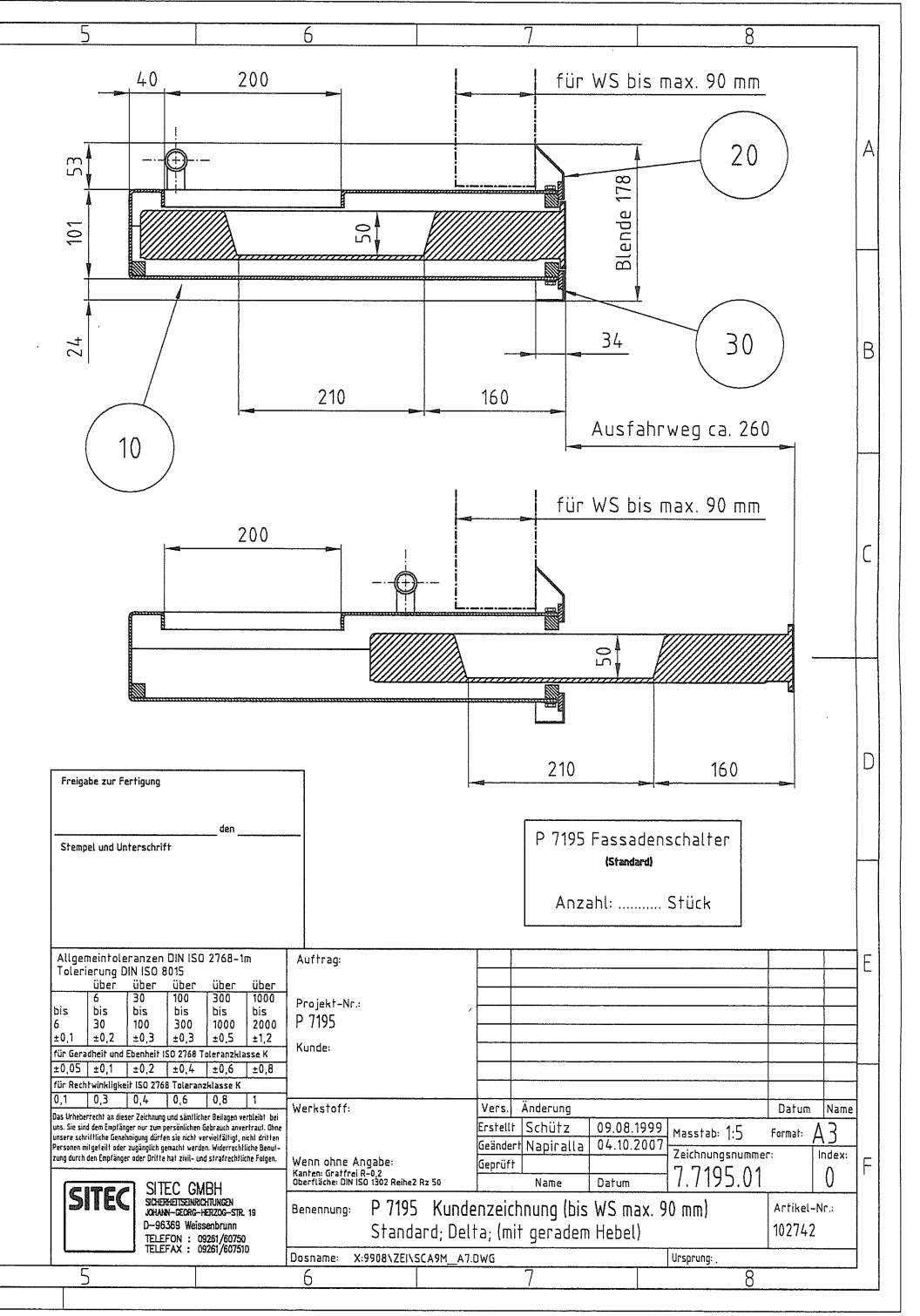
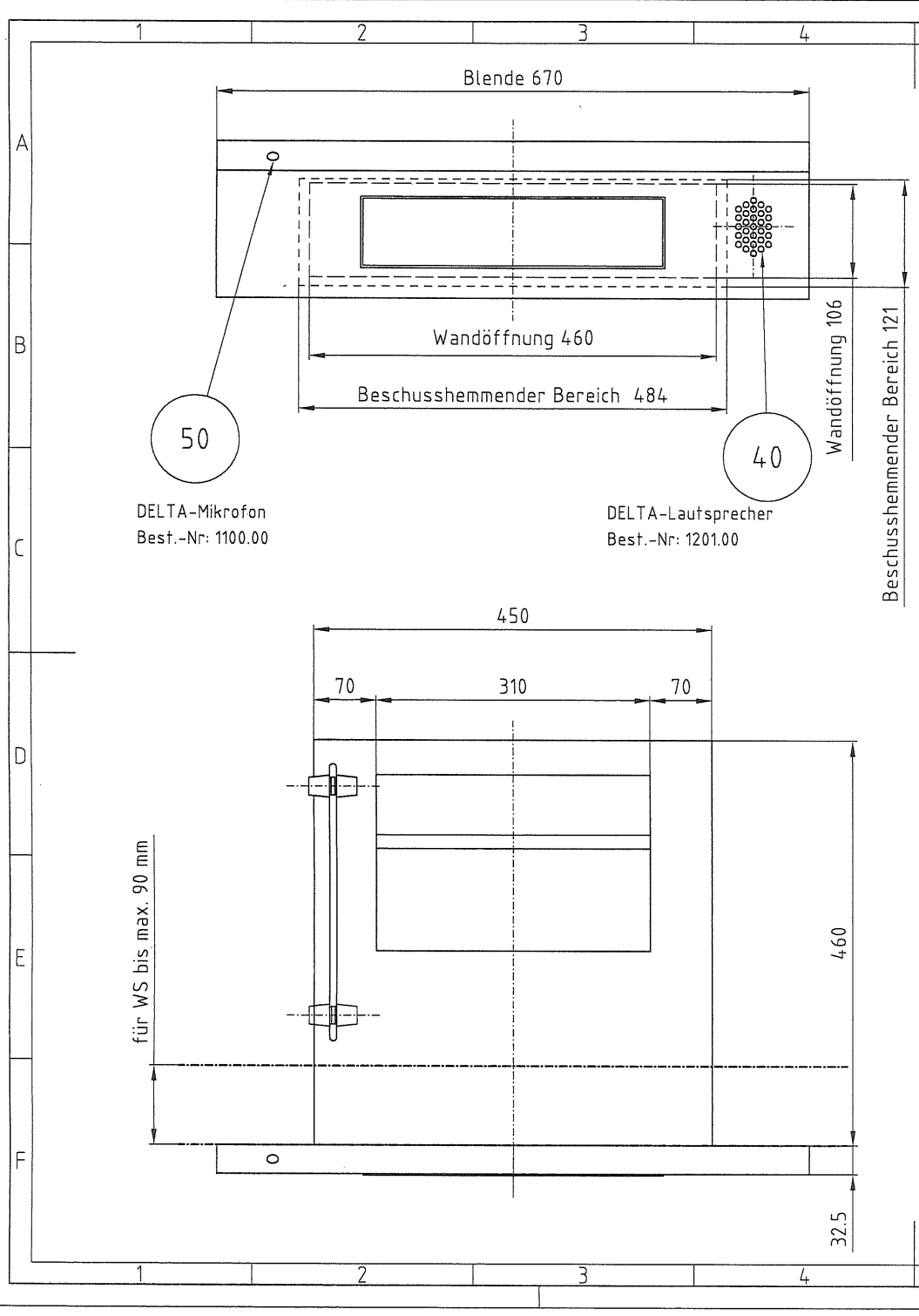
L = 670 mm, H = 178 mm

### Lichte Durchgabemaße

B x H x T = 310 x 50 x 200 mm

### Erforderliche Bestellangaben

Bezeichnung - und Artikelnummer, Ausführung der Hauptstelle für die Sprechanlage



Freigabe zur Fertigung

den

Stempel und Unterschrift

Allgemeintoleranzen DIN ISO 2768-1m  
Tolerierung DIN ISO 8015

	über 6	über 30	über 100	über 300	über 1000
bis 6	bis 30	bis 100	bis 300	bis 1000	bis 2000
±0,1	±0,2	±0,3	±0,3	±0,5	±1,2

für Geradheit und Ebenheit ISO 2768 Toleranzklasse K  
±0,05 ±0,1 ±0,2 ±0,4 ±0,6 ±0,8

für Rechtwinkligkeit ISO 2768 Toleranzklasse K  
0,1 0,3 0,4 0,6 0,8 1

Auftrag:

Projekt-Nr.: P 7195

Kunde:

Vers.	Änderung	Datum	Name
Erstellt	Schütz	09.08.1999	
Geändert	Napiralla	04.10.2007	
Geprüft			

Wenn ohne Angabe:  
Kanten: Gratfrei R=0,2  
Oberflächen: DIN ISO 1302 Reihe2 Rz 50

Masstab: 1:5  
Format: A3  
Zeichnungsnummer: 7.7195.01  
Index: 0

**SITEC** SITEC GMBH  
SICHERHEITSEINRICHTUNGEN  
JOHANN-SEBASTIEN-STR. 19  
D-96369 Weisenebrunn  
TELEFON : 09281/60750  
TELEFAX : 09281/607510

Benennung: P 7195 Kundenzeichnung (bis WS max. 90 mm)  
Standard; Delta; (mit geradem Hebel)

Artikel-Nr.: 102742

Dosname: X:9908\ZEI\SCA9M\_A7.DWG

Ursprung: