

Fassadenschalter P 7090 – DELTA

Fassadenschalter P 7090 mit DELTA – Sprechanlage

Dieses Gerät wurde für den frontbündigen Einbau in Fassaden und Trennwänden entwickelt. Es wird bevorzugt als Autoschalter in Banken, Tankstellen und Apotheken oder als Abfertigungsschalter bei Pförtnerlogen und Waagestellen eingesetzt. Eine Sprechanlage zur Verständigung zwischen Innen- und Außen-seite ist im Gerät integriert.

Sicherheit

Der P 7090 entspricht den Unfallverhütungsvorschriften der Verwaltungs-Berufsgenossenschaften BGV C9 (UVV-Kassen). Der Schalter kann auf Wunsch mit einem schusshemmenden Umkasten ausgeführt werden.

Bedienung

Die Bedienung erfolgt manuell. Der ausfahrbare Wagen wird mit einem Schiebehebel nach außen geschoben, bzw. zurück geholt und rastet in beiden Endstellungen ein. Die nach oben öffnende Frontklappe kann dann als Schreibfläche z.B. zum Unterschreiben von Quittungen genutzt werden. Auf der Bedienerseite ist der Schalter mit einem Plexiglasschieber gegen Zugluft geschützt.

Konstruktion und Ausführung

Stabile Stahlkonstruktion mit dauerhafter Strukturlackierung. Der Zahlwagen ist im Farbton RAL 9005, tiefschwarz, die innere Bedienungsplatte im Farbton RAL 7032, kieselgrau, ausgeführt. Die Frontblende ist im Standard aus gebürstetem Edelstahl.

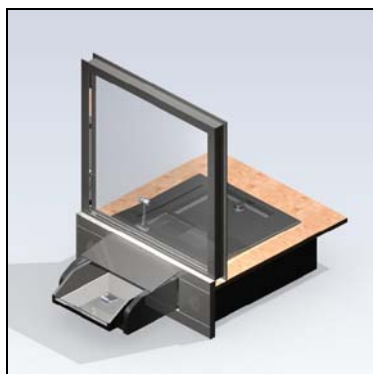
In den Fassadenschalter ist eine vollständige, steckerfertig verdrahtete Sprechanlage vom Typ SITEC-DELTA integriert. Als Standard wird eine Hauptstelle (Innenseite) als Auftischgerät geliefert. Die Zentrale ist unter der Tresenplatte anzubringen.

Montage

Das Gerät wird von außen in die vorbereitete Wandöffnung eingeschoben. Eine stabile Unterstüzung ist bauseitig zu realisieren.

Die Fixierung erfolgt mit den im Lieferumfang enthaltenen Befestigungswinkeln, die seitlich mit dem Gerät und von unten mit der bauseitigen Thekenplatte verschraubt werden. Zum Anschluss der integrierten Sprechanlage DELTA wird auf der Innenseite eine 230 Volt Netzsteckdose benötigt.

Die Möglichkeit einer späteren Demontage für Wartungs- oder Reparaturarbeiten muss gewährleistet sein.



Sprechanlage SITEC-DELTA ist integriert

Lieferumfang - (Artikel-Nummer: 108084)

Fassadenschalter P 7090

Innen mit Plexiglasschieber gegen Durchzug

Zahlwagen mit Geldscheinhalter

Seitliche Befestigungswinkel mit Langlöchern inkl. der erforderlichen Schrauben

Beigepackte Teile der DELTA - Sprechanlage

Bedienungsanleitung für die Sprechanlage

Lieferbare Varianten

P 7090, ohne integrierte Sprechanlage

P 7090/S, mit angepassten Blendenabmessungen

sowie Sondergeräte z.B. für größere Wandstärken, mit abweichenden Blendenmaßen, Sonderfarben (RAL), usw.

Bitte fragen Sie an!

Sicherheit

Entspricht den Unfallverhütungsvorschriften der BGV C9 (UVV-Kassen).

Wandöffnung

B x H = 690 x 190 mm

Wandstärke oberhalb max. 75 mm

Frontblende

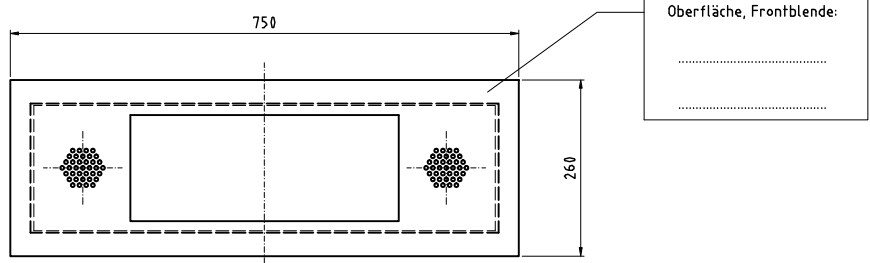
L = 750 mm, H = 260 mm

Lichte Durchgabemaße

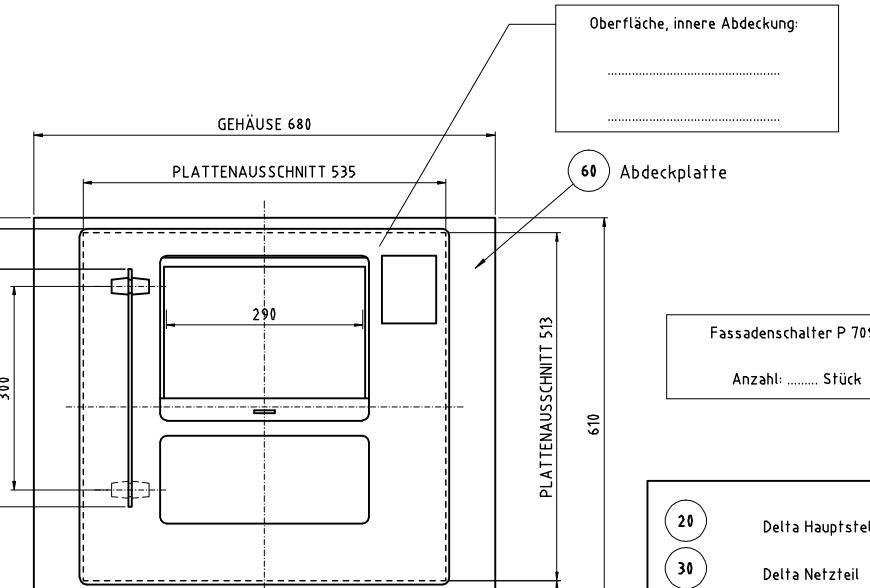
BxHxT = 290 x 90 x 310 mm (im unteren Bereich – siehe Zeichnung)

Erforderliche Bestellangaben

Bezeichnung - und Artikelnummer, Ausführung der Hauptstelle für die Sprechanlage



Oberfläche, Frontblende:
.....

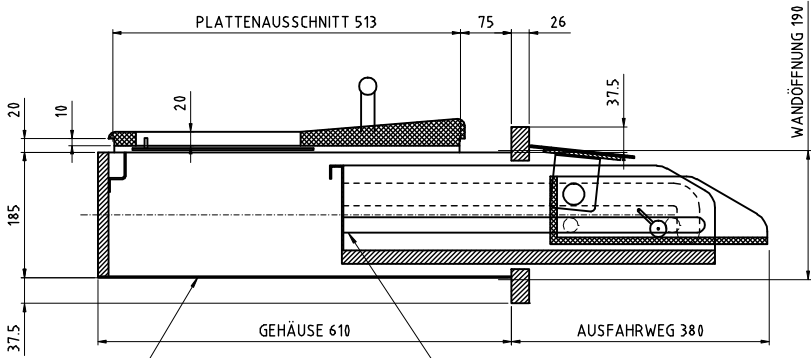


Oberfläche, innere Abdeckung:
.....

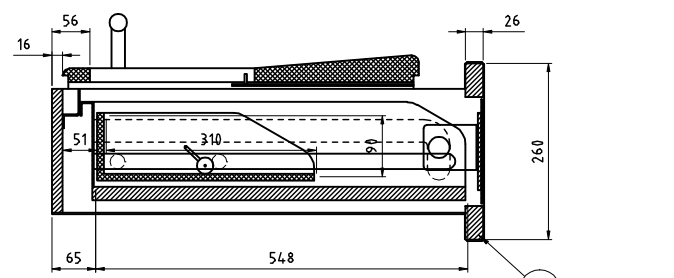
60 Abdeckplatte

Fassadenschalter P 7090
Anzahl: Stück

- 20 Delta Hauptstelle
- 30 Delta Netzteil
- 40 Delta Zentrale
- 80 Schloßraste (3371)
- 90 Führungswinkel
- 100 Beilage Führungswinkel
- 110 Schloßraste (7.0011.06)
- 120 Einfachkette
- 130 Kettenschloss



Gehäuse 50
70 Teleskopwagen



10 Frontblende

Stand: 01.10.2008, Glaser K.
(Stücklistenpositionen in Zeichn. gemäß Stückliste angepasst)

Stand: 02.05.2007, Kerstin L.
(Blendenkonstruktion geändert)

Freigabe zur Fertigung	Allgemeintoleranzen DIN ISO 2768-1m Tolerierung DIN ISO 8115		Auftrag: P 7090		
	über 6 bis 6	über 30 bis 30	über 110 bis 110	über 300 bis 300	
den	±0,1	±0,2	±0,3	±0,5	
	±0,1	±0,2	±0,3	±0,5	
Stempel und Unterschrift	Für Geradheit und Ebenheit ISO 2768 Toleranzklasse K ±0,15 ±0,1 ±0,2 ±0,4 ±0,6 ±0,8		Projekt-Nr.: P 7090		
	Für Formtoleranz: ISO 2768 Toleranzklasse K 0,1 0,3 0,6 1,0 1,6 2,5		Kunde:		
Wenn ohne Angabe: Benennung: P 7090 Kundenzeichnung Standard		Wenn ohne Angabe: Benennung: P 7090 Kundenzeichnung Standard		Datum: 02.05.07	
SITEC GMBH SIEDLERSWEG 10 D-96309 WEIDENBURG TELEFON: 09361/80700 TELEFAX: 09361/80700		SITEC GMBH SIEDLERSWEG 10 D-96309 WEIDENBURG TELEFON: 09361/80700 TELEFAX: 09361/80700		Name: Gerd Schützle	
Desname: X-P7090GLKTRCWD.DWG		Desname: X-P7090GLKTRCWD.DWG		Zeichnungsnummer: 7.7090.00	
Ursprung:		Ursprung:		Index: 1	