

# Dreh-Klappdurchreiche P 7049

## Dreh-Klappdurchreiche P 7049

Diese äußerst flach gehaltene Durchreiche wurde für den Einbau in Türen und in Trennwände entwickelt.

Sie wird vor allem in Banken, Behörden und der Verwaltung eingesetzt und optimiert Arbeitsabläufe. Die Weitergabe von Geld und Belegen kann über die Klappdurchreiche erfolgen. Die Durchgabehöhe von 29 mm ist selbst für Euro-Münzrollen ausreichend bemessen.

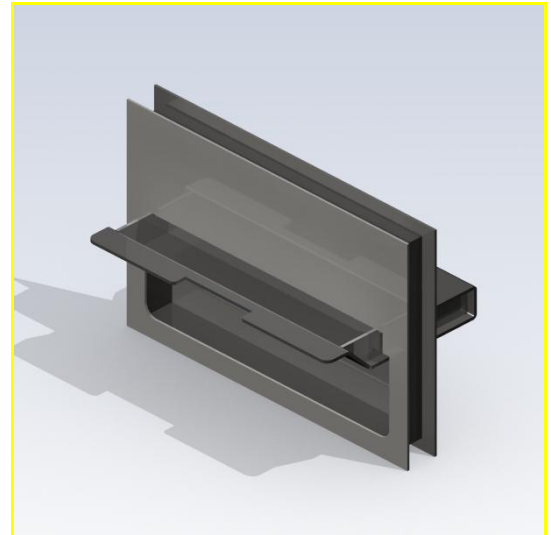
Beim Einbau der Dreh-Klappdurchreiche z.B. in eine Personenschleuse muss der Angestellte den gesicherten Bereich nicht mehr verlassen, um Geld oder Dokumente anzunehmen. Nach Übergabe der Wertgegenstände wird die Klappdurchreiche wieder geschlossen.



Ansicht: P 7049 geschlossen



P 7049 geöffnet



Ansicht: Dreh-Klappdurchreiche P 7049 geöffnet

**Lieferumfang** (Artikel-Nummer: 109794)

Dreh-Klappdurchreiche P 7049 –  
Standard Edelstahl

## Konstruktion und Ausführung

Die Dreh-Klappdurchreiche ist aus Edelstahl gefertigt .

## Montage

Die Klapp-Durchreiche wird von außen in den vorbereiteten Tür- oder Trennwandausschnitt eingesetzt und von innen verschraubt.



Ansicht: P 7049 geöffnet auf der Angestellten-Seite

### Einbauöffnung

B x H X T = 395 x 255 x 38 mm

### Außenabmessungen:

B x H x T = 420 x 280 x 44 mm bei geschlossener Klappe (T = 224 mm bei geöffneter Klappe)

### Lichte Durchgabemaße:

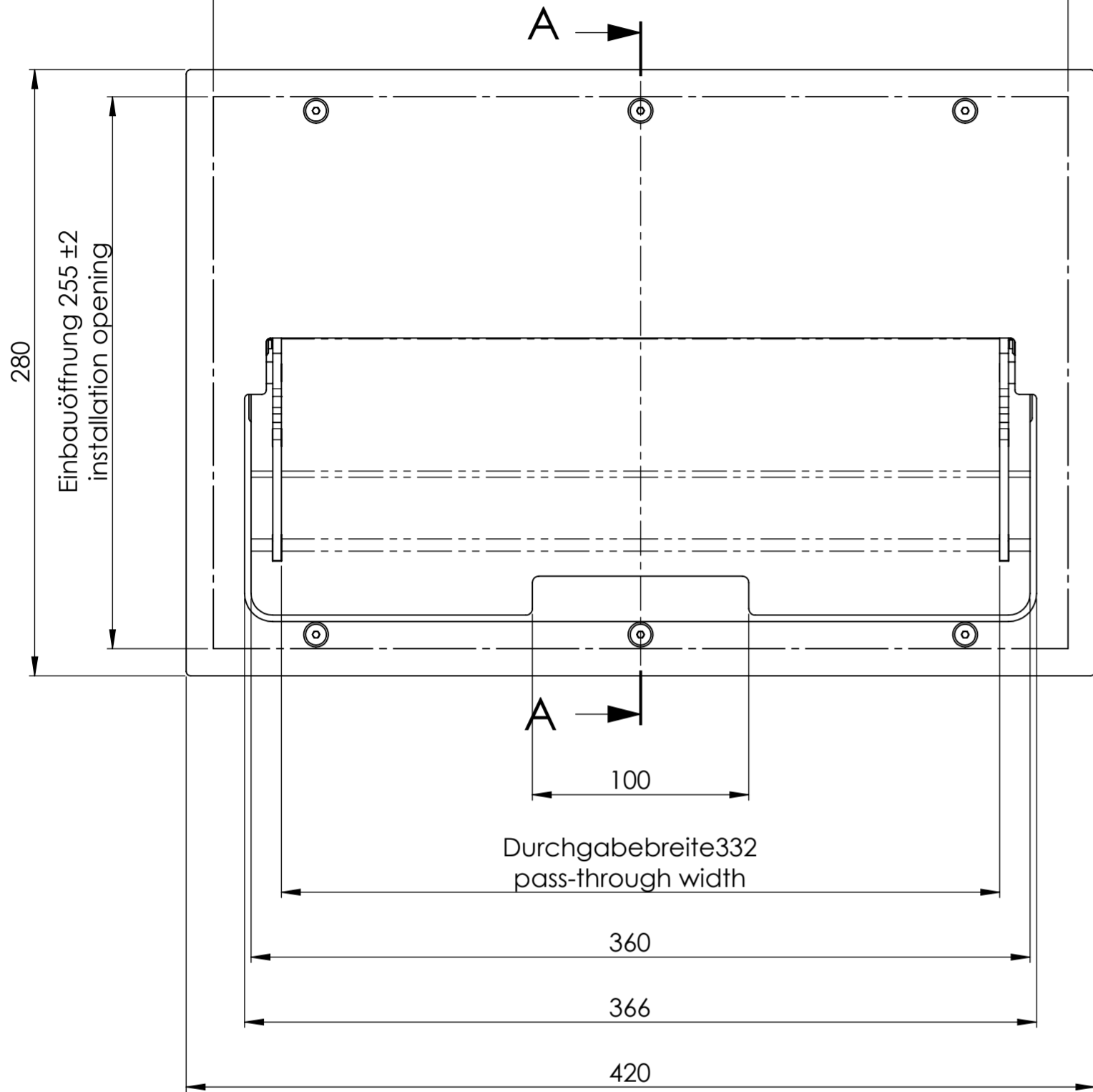
B x H x T = 330 x 29 x 60 mm

### Erforderliche Bestellangaben

Bezeichnung und Artikelnummer

Ansicht von der Innenseite  
view from inside

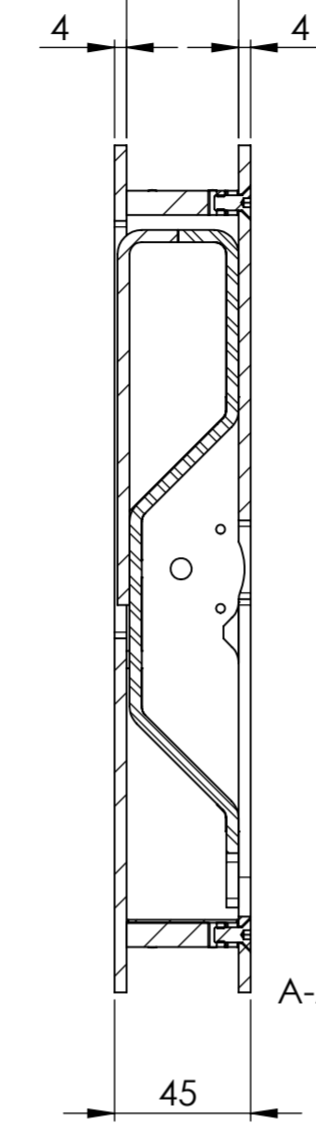
Einbauöffnung 395 ±2  
installation opening



Aussen  
outside

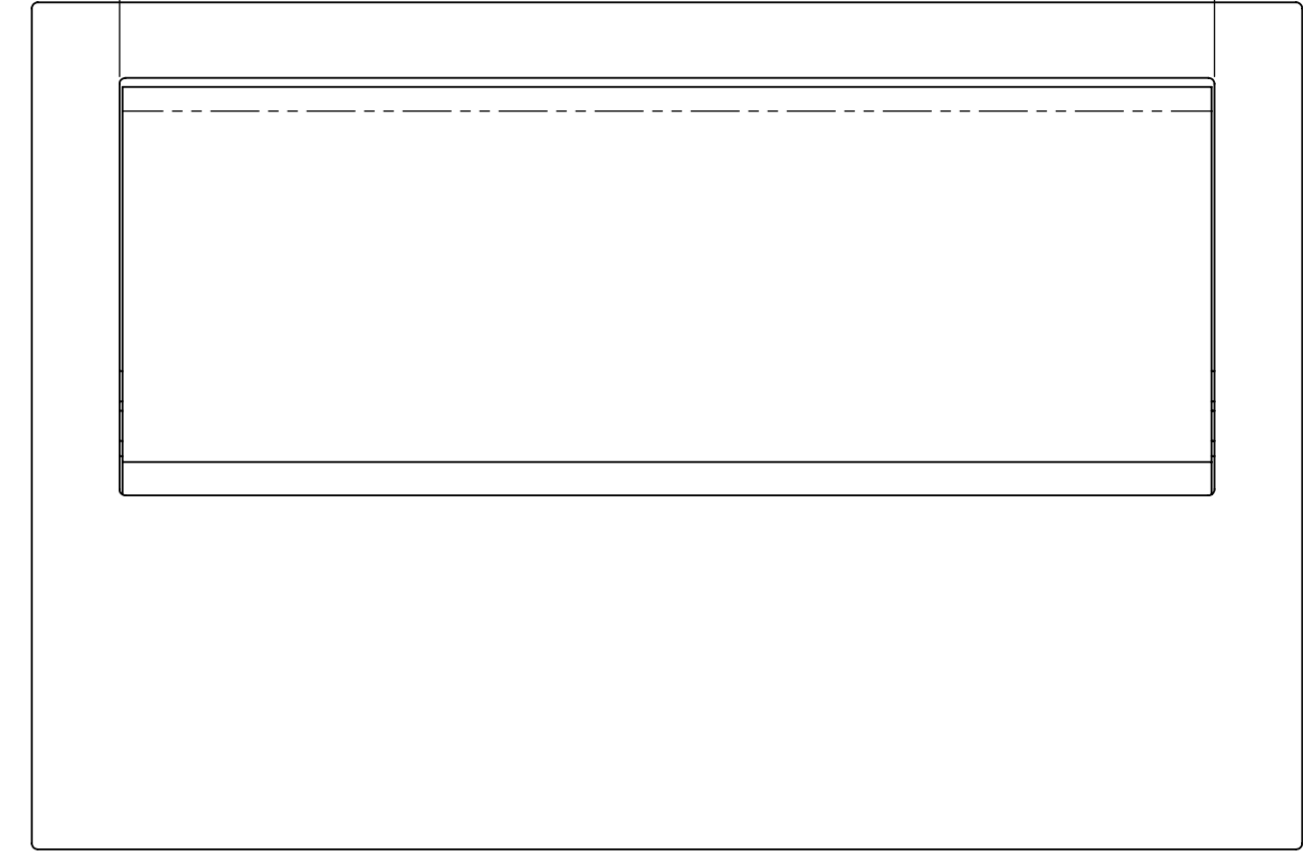
Innen  
inside

Einbautiefe 37  
installation depth



Ansicht von der Aussenseite  
view from outside

362

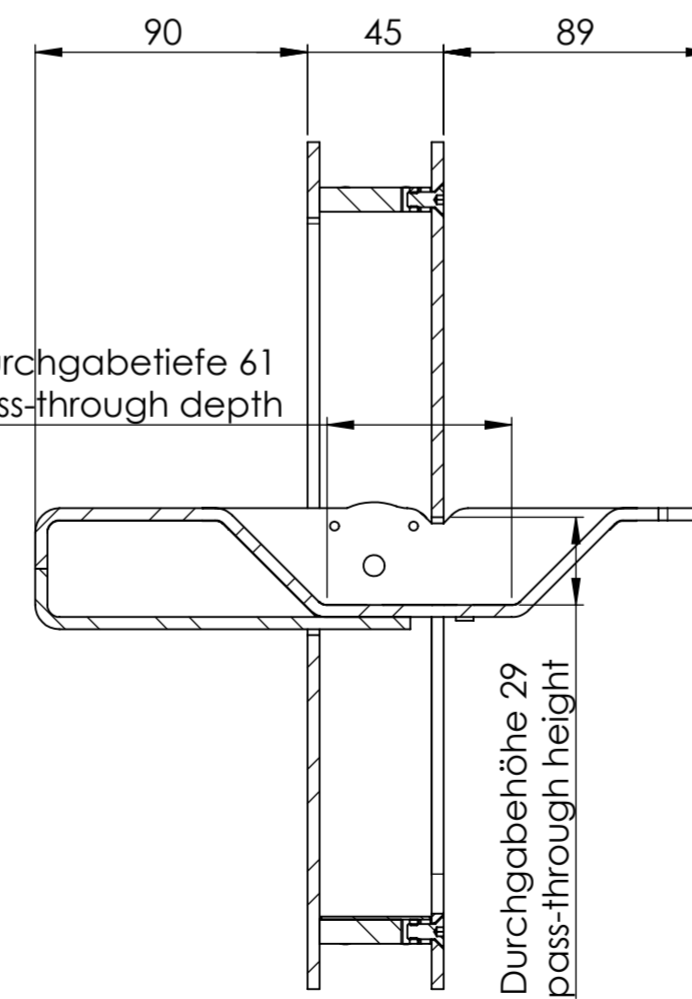


Wir bestätigen die Richtigkeit der Zeichnung/  
approval for production

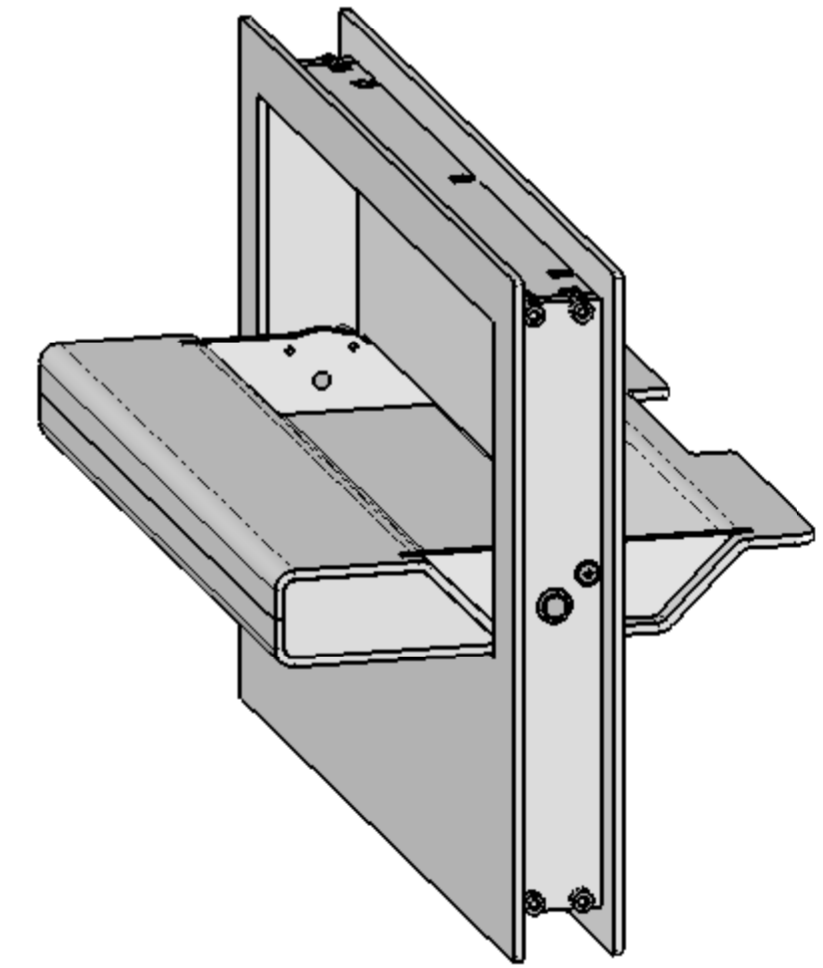
\_\_\_\_\_ den \_\_\_\_\_

Stempel und Unterschrift/  
stamp and signature

Durchgabetiefe 61  
pass-through depth

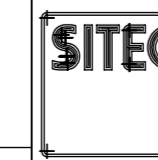


Durchgabehöhe 29  
pass-through height



Allgemeintoleranzen DIN ISO 2768-1m					
Tolerierung DIN ISO 8015					
über 6	über 30	über 100	über 300	über 1000	
bis 6	bis 30	bis 100	bis 300	bis 1000	bis 2000
±0,1	±0,2	±0,3	±0,3	±0,5	±1,2
für Geradheit und Ebenheit ISO 2768 Toleranzkl. K					
±0,05	±0,1	±0,2	±0,4	±0,6	±0,8
für Rechtwinkigkeit ISO 2768 Toleranzkl. - K					
0,1	0,3	0,4	0,6	0,8	1

Das Urheberrecht an dieser Zeichnung und sämtlicher Beilagen  
verbleibt bei uns. Sie sind dem Empfänger nur zum persönlichen  
Gebrauch anvertraut. Ohne unsere schriftliche Genehmigung dürfen sie  
nicht vervielfältigt, nicht dritten Personen mitgeteilt oder zugänglich  
gemacht werden. Widersätzliche Benutzung durch den Empfänger  
oder Dritte hat zivil- und strafrechtliche Folgen.



SITEC GmbH  
Sicherheitseinrichtungen  
Johann-Georg-Herzog-Str. 19  
D-96369 Weissenbrunn  
Tel.: +49 9261 / 60 75 - 0  
Fax.: +49 9261 / 60 75 - 10  
www.sitec-gmbh.de

Auftrag: P 7049	Datum 24.01.11	Kl.
Projekt: P 7049		
Kunde:		
Werkstoff: 1 Bleche verstärkt	ÄNDERUNG 04.02.2002 Schütz	Maßstab: 10:25
Wenn ohne Angabe: Kanten: Gratfrei R-0,2 Oberfläche: DIN ISO 1302 Reihe 2 Rz 50	Geprüft 25.01.2011 Klinger	Format: A2
Benennung: P 7049 Klappdurchreiche - Kundenzeichnung P 7049 flap pass through - customer's drawing	Freigabe Datum	Zeichnungsnummer: 7.0433.00
		Index: 1
		Artikel-Nr.: 109794
Dateiname: W-P_7049\7_0433_00_1_1.SLDRW		