

## P 7049 Secure Slimline Pass-Through

### P 7049 Secure Slimline Pass-Through

The particularly slim design of this pass-through has been developed for use in doors and partition walls.

It is principally used in banks, authorities and administration areas and optimizes work processes as the clerk does not have to leave the secure area for doing cash or document transactions. The pass-through height of 29 mm is ideal, even for rolls of coins.

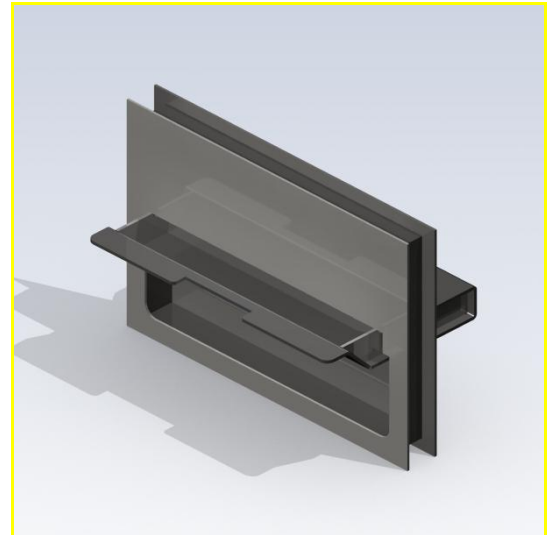
When the pass-through is installed e.g. in a personnel lock, staff no longer need to leave the secure area to accept money or documents. After these items have been handed over, the pass-through is closed again.



P 7049 closed



P 7049 open



P 7049 secure slimline pass-through open

#### Scope of Delivery (Item No.: 109794)

P 7049 – secure slimline pass-through  
Standard stainless

### Design and Finish

The secure slimline pass-through is manufactured from stainless steel.

### Fitting

The pass-through is fitted from outside into a prepared cut-out in the door or partition wall and screwed in on the inside.



P 7049 open on the staff side

#### Installation aperture

W x H x D = 395 x 255 x 38 mm

#### External dimensions:

W x H x D = 420 x 280 x 44 mm when flap is closed (D = 224 mm when flap open)

#### Inside pass-through dimensions:

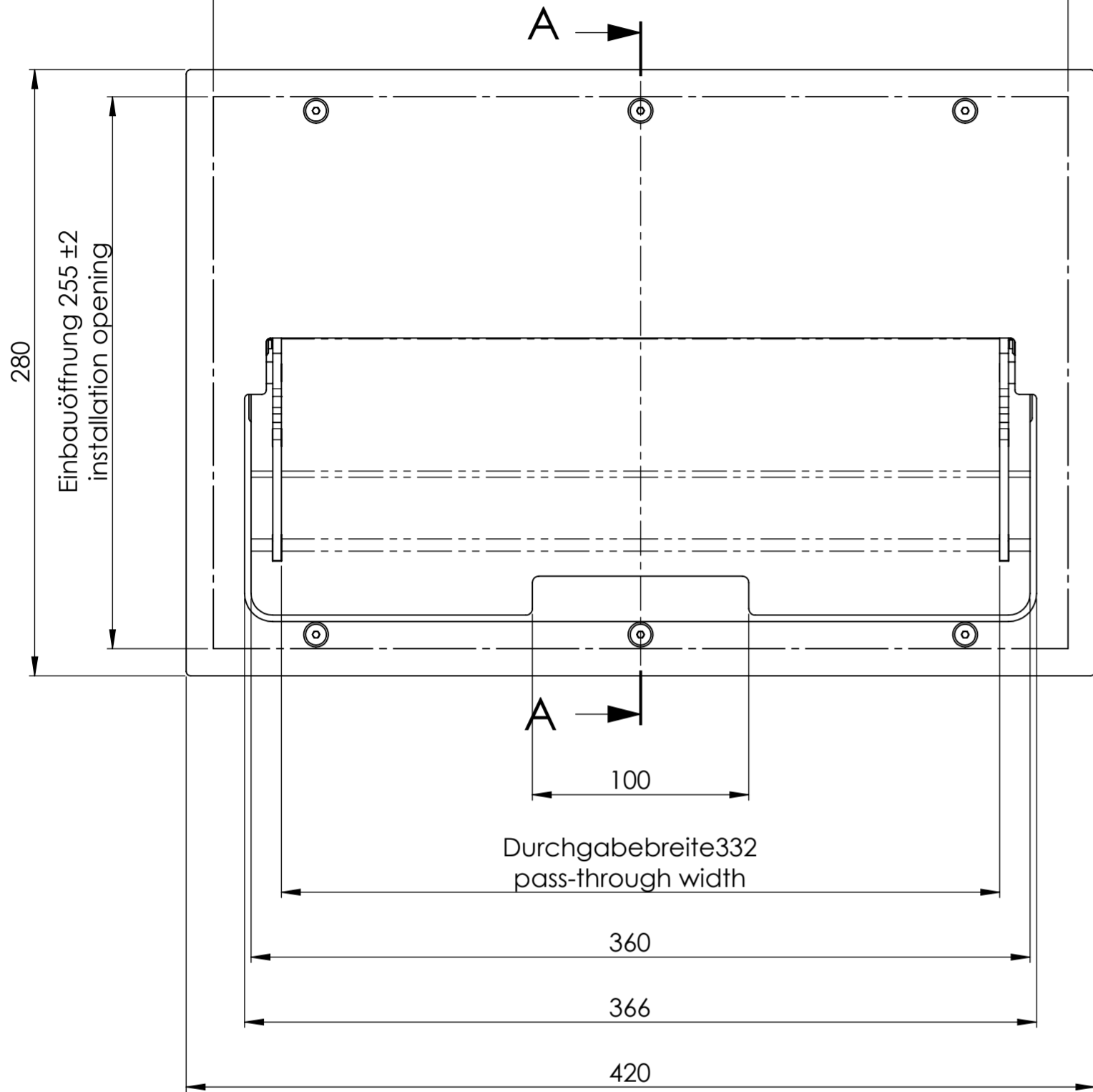
W x H x D = 330 x 29 x 60 mm

#### Order details required

Product Name and Item No.

Ansicht von der Innenseite  
view from inside

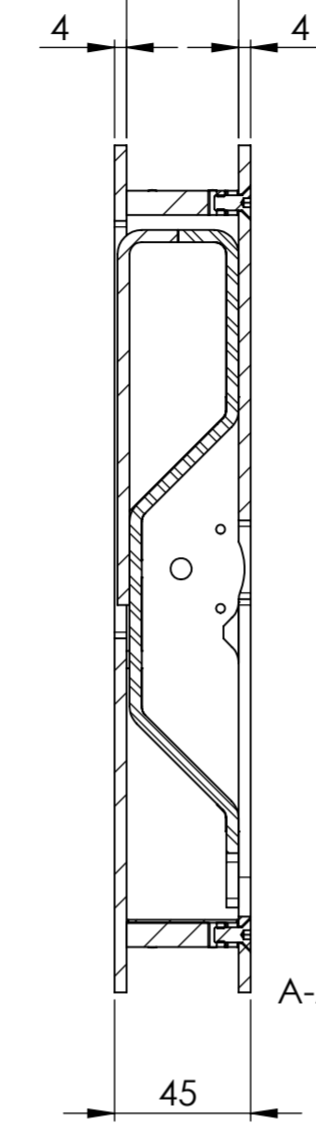
Einbauöffnung 395 ±2  
installation opening



Aussen  
outside

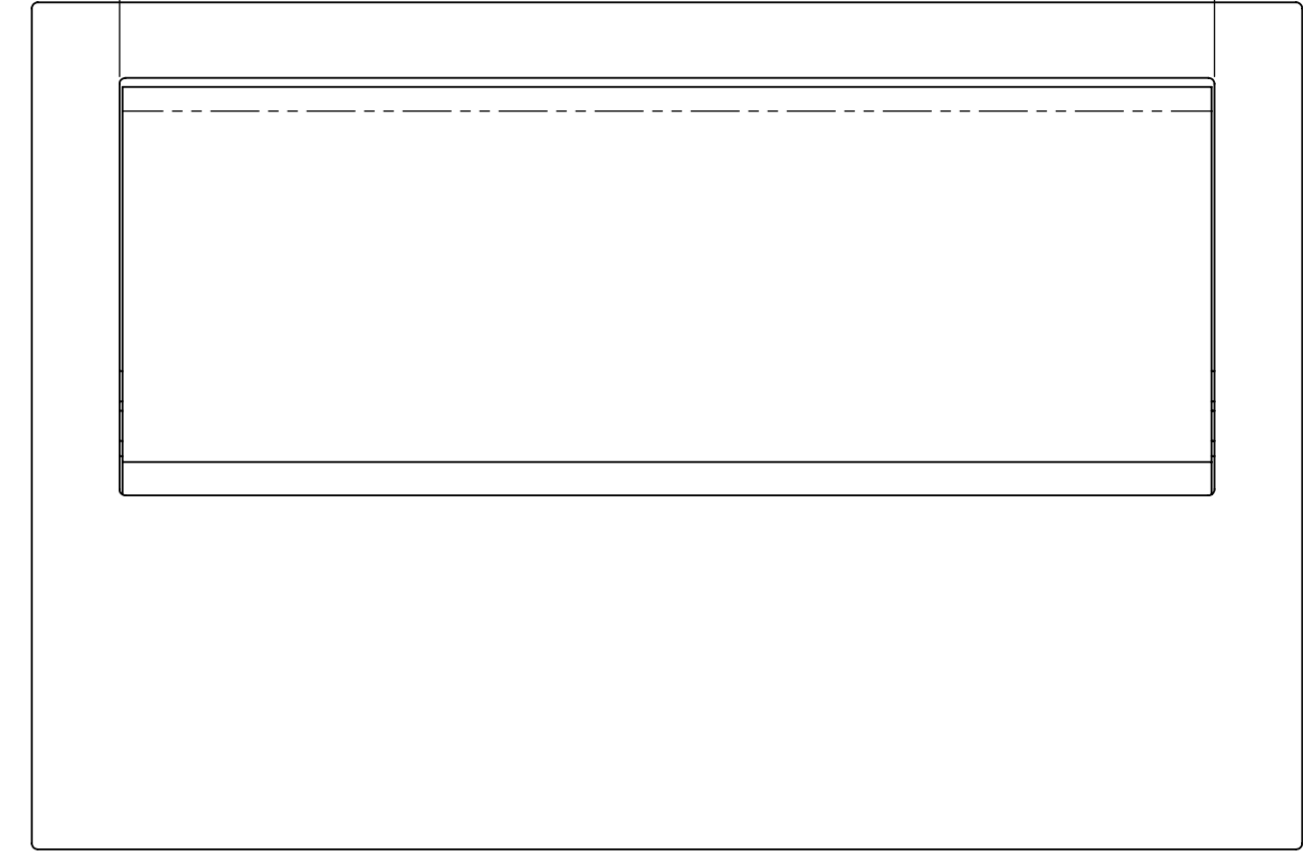
Innen  
inside

Einbautiefe 37  
installation depth



Ansicht von der Aussenseite  
view from outside

362

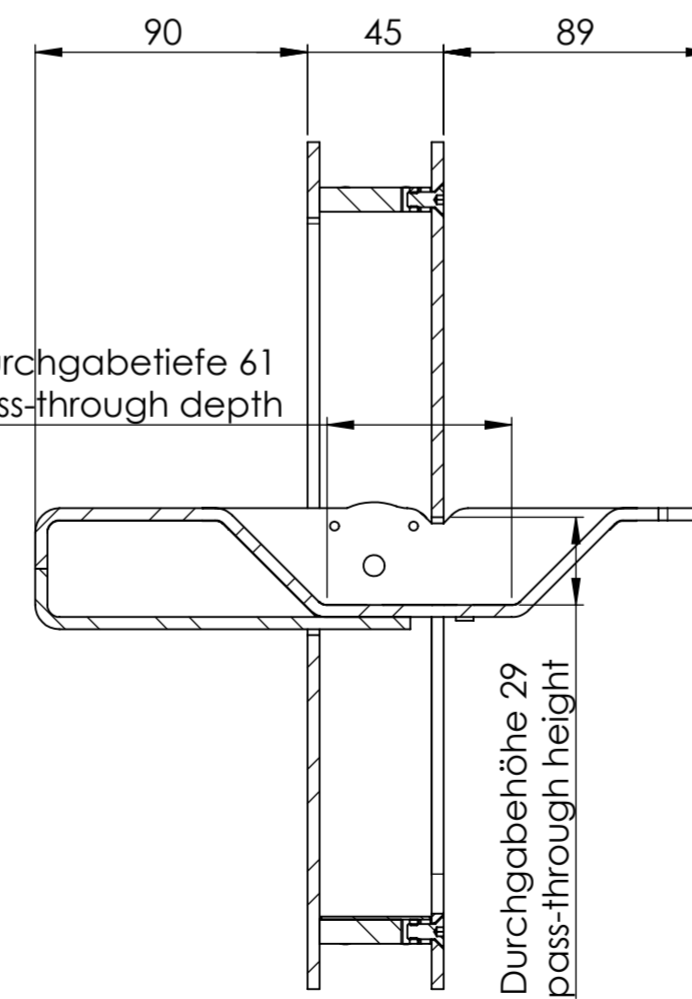


Wir bestätigen die Richtigkeit der Zeichnung/  
approval for production

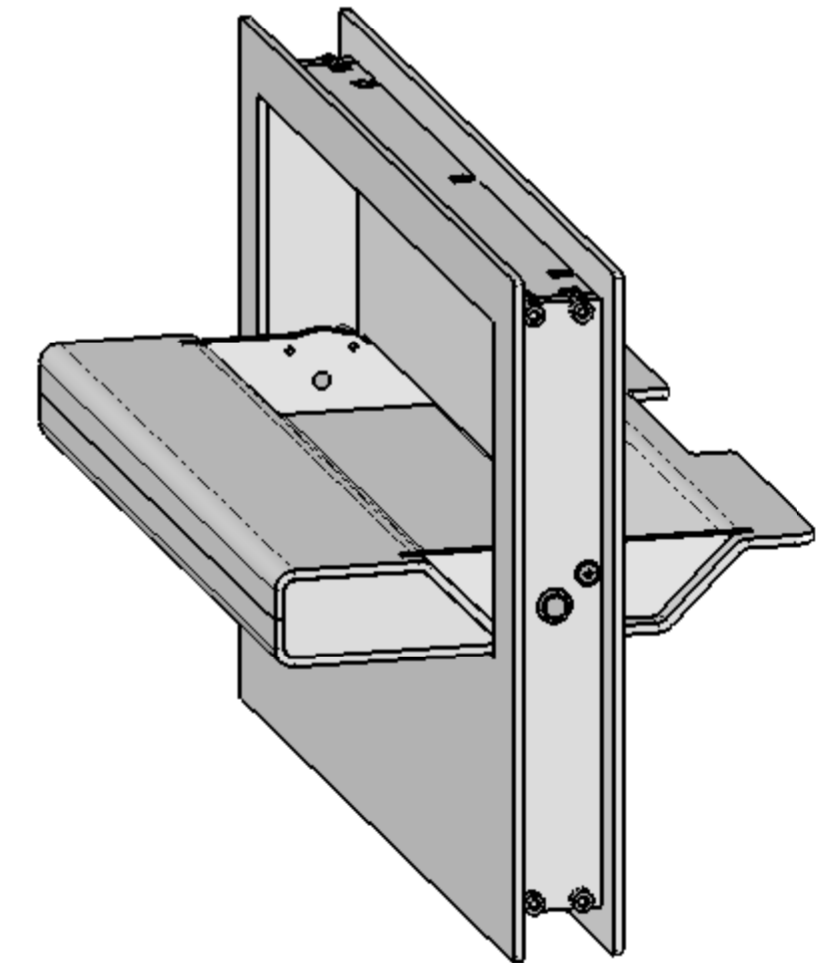
\_\_\_\_\_ den \_\_\_\_\_

Stempel und Unterschrift/  
stamp and signature

Durchgabetiefe 61  
pass-through depth



Durchgabetiefe 29  
pass-through height



Allgemeintoleranzen DIN ISO 2768-1m					
Tolerierung DIN ISO 8015					
über 6	über 30	über 100	über 300	über 1000	über 2000
bis 6	bis 30	bis 100	bis 300	bis 1000	bis 2000
±0,1	±0,2	±0,3	±0,3	±0,5	±1,2
für Geradheit und Ebenheit ISO 2768 Toleranzkl. K					
±0,05	±0,1	±0,2	±0,4	±0,6	±0,8
für Rechtwinkigkeit ISO 2768 Toleranzkl. - K					
0,1	0,3	0,4	0,6	0,8	1

Das Urheberrecht an dieser Zeichnung und sämtlicher Beilagen verbleibt bei uns. Sie sind dem Empfänger nur zum persönlichen Gebrauch anvertraut. Ohne unsere schriftliche Genehmigung dürfen sie nicht vervielfältigt, nicht dritten Personen mitgeteilt oder zugänglich gemacht werden. Widersetzliche Benutzung durch den Empfänger oder Dritte hat zivil- und strafrechtliche Folgen.

**SITEC** GmbH  
Sicherheitseinrichtungen  
Johann-Georg-Herzog-Str. 19  
D-96369 Weissenbrunn  
Tel.: +49 9261 / 60 75 - 0  
Fax.: +49 9261 / 60 75 - 10  
www.sitec-gmbh.de

Auftrag: P 7049	Datum 24.01.11	Kl.
Projekt: P 7049	ÄNDERUNG 04.02.2002 Schütz	Maßstab 10:25
Kunde:	Geprüft 25.01.2011 Klinger	Format: A2
Werkstoff:	Freigabe	Zeichnungsnummer: 7.0433.00
Wenn ohne Angabe: Kanten: Gratfrei R-0,2 Oberfläche: DIN ISO 1302 Reihe 2 Rz 50	Datum	Name
Benennung: P 7049 Klappdurchreiche - Kundenzeichnung P 7049 flap pass through - customer's drawing	Artikel-Nr.: 109794	
Dateiname: W-P_7049\7_0433_00_1_1.SLDRW		