

Schiebemulde P 7032

Schiebemulde P 7032

Dieses Gerät ist für den bündigen Einbau in Theken entwickelt. Es wird im Innen- und überdachtem Außenbereich bei Banken, Pfortneranlagen und anderen Kassenbereichen eingesetzt, vor allem wenn nur eine geringe Thekentiefe vorhanden ist. Durch die mitgelieferte Bürstendichtung ist das Gerät nahezu zugluftfrei.

Sicherheit

Die P 7032 ist in der Beschussklasse FB4, sowie in feuerhemmender Ausführung lieferbar. Hierfür senden wir Ihnen gerne unsere Prüfzeugnisse.

Bedienung

Die Bedienung erfolgt manuell. Die Mulde und die gegenläufige Abdeckplatte arretieren in den beiden Endstellungen. Die Entriegelung erfolgt mit dem Daumen am links vom Schiebegriff angebrachten Hebel.

Konstruktion und Ausführung

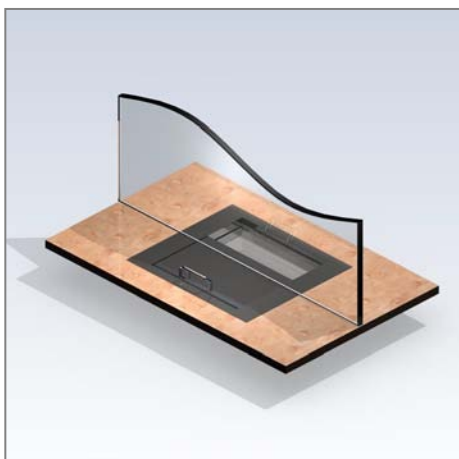
Stabile Stahlkonstruktion mit langlebiger, wartungsfreier Mechanik. Abdeckrahmen und bewegliche Abdeckplatte sind abriebfest schwarz strukturlackiert (RAL 9005, tiefschwarz). Zahlwagen und mitgeliefertes Einlegeblech sind aus Edelstahl.

Montage

Das Gerät wird von oben in den vorbereiteten Plattenausschnitt eingelassen, wobei der umlaufende Rand die Schnittkanten abdeckt. Der Abdeckrand kann zum flächenbündigen Einbau auch in die Thekenplatte eingefräst werden.

Das Gerät muss unterbaut werden, damit das Gewicht nicht am Abdeckrand aufliegt.

Die Möglichkeit einer späteren Demontage für Wartungs- oder Reparaturarbeiten muss gewährleistet sein.



Sprechanlage

Wir empfehlen den Einsatz unserer Freisprechanlage Delta, damit eine kundenfreundliche Verständigung zwischen Bediener und Besucher gewährleistet ist.



Lieferumfang (Artikel-Nummer: 100028)

Schiebemulde P 7032 - Standard schwarz
herausnehmbares Einlegeblech aus Edelstahl
Dichtungsbürste für den Spalt zwischen
Abdeckplatte und oberem Glasrahmen/Glas

Lieferbare Varianten

P 7032/Delta, Sprechanlage (Art.-Nr.: 103206)
P 7032/O, zur Durchgabe von Ordnern DIN A 4
mit breitem Rücken (Art.-Nr.: 100029)
P 7032/VA, Abdeckrahmen und Gegenzug aus
Edelstahl, gebürstet (Art.-Nr.: 100030)
P 7032/F60, feuerhemmend nach DIN 4102
(Art.-Nr.: 100732)

sowie Kombinationen daraus, Geräte für größere
Wandstärken, abweichende Abmessungen und
andere Farben und Materialien.

Bitte fragen Sie an.

Sicherheit (Beschusshemmung - DIN EN 1522)
FB4-NS (auch BGV C9 - UVV Kassen)

Thekenausschnitt

B x T = 535 x 485 mm

Außenabmessungen:

B x H x T = 550 x 141 x 500 mm

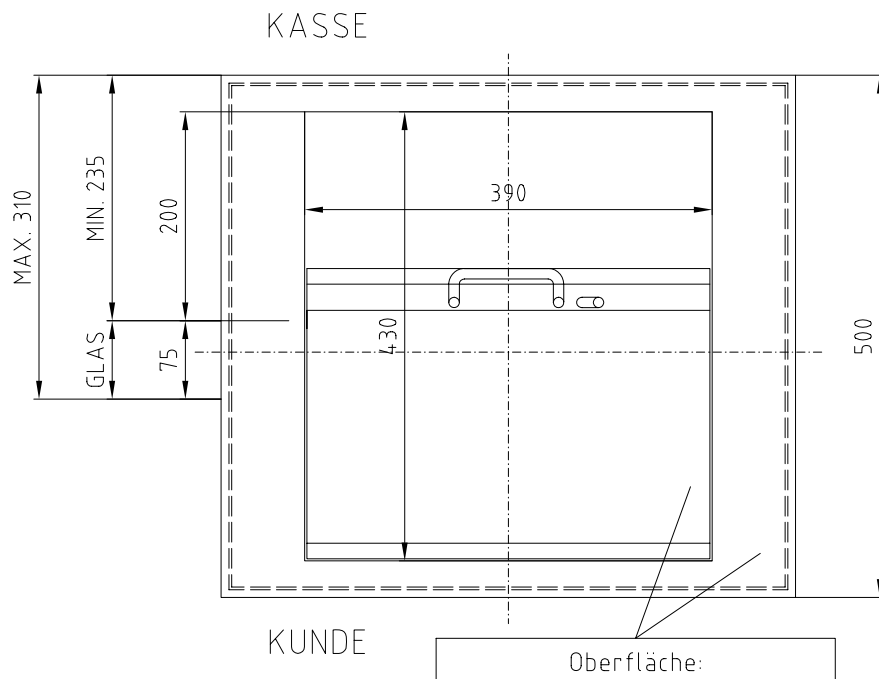
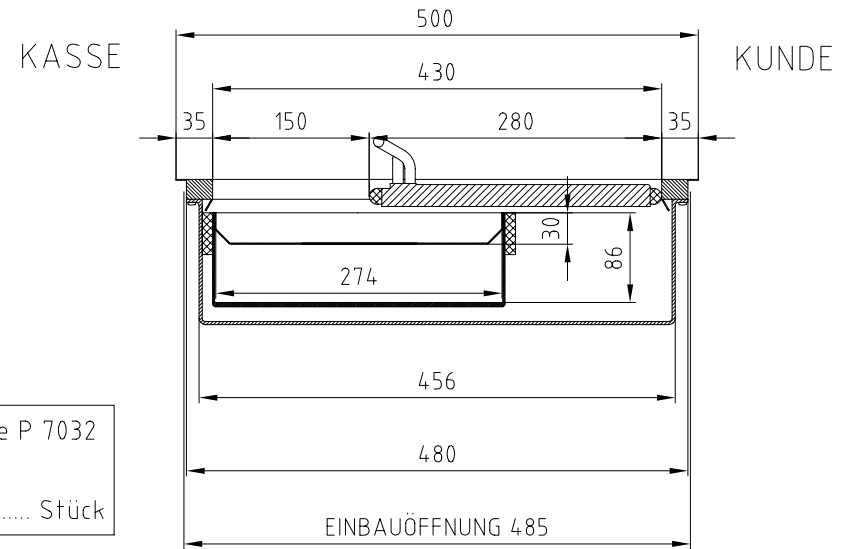
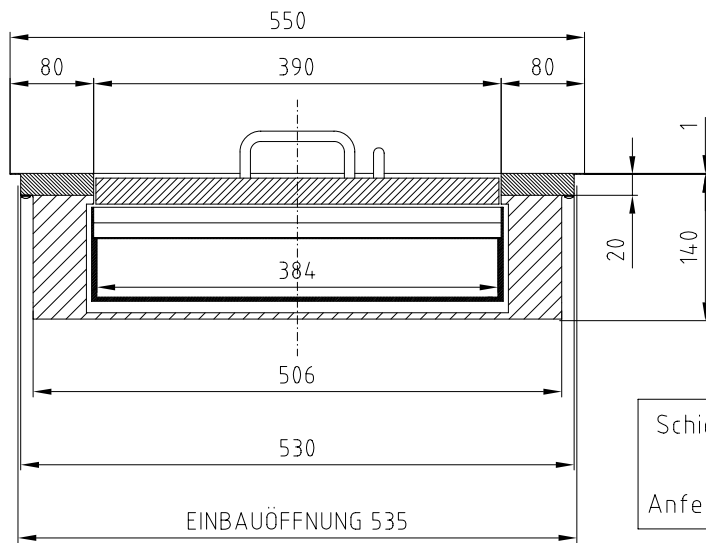
Lichte Durchgabemaße:

B x H x T = 384 x 86 x 274 mm

mit Einlegeblech H = 30 mm

Erforderliche Bestellangaben

Bezeichnung und Artikelnummer
(empfohlen: Sprechanlage Delta)



DIE SCHIEBEMULDE WIRD VON OBEN IN DEN VORBEREITETEN AUSSCHNITT EINGESETZT ODER VON DER KASSESEITE EINGESCHOBEN. DER ANTRIEB ERFOLGTT MECHANISCH.

UM EINE ÜBERMÄSSIGE BELASTUNG DES ABDECKRAHMENS ZU VERMEIDEN, MUSS DIE SCHIEBEMULDE DURCH EINEN BAUSEITIGEN UNTERBAU AUS STAHLROHR ETC. UNTERSTÜTZT WERDEN!

DIESES GERÄT WIRD MIT GRÖSSTER SORGFALT HERGESTELLT. TROTZDEM KÖNNEN NACH LANGER LAUFZEIT REPARATUREN ERFORDERLICH WERDEN. ZUM AUSBAU SOLLTE DESHALB DIE DEMONTAGE DES DARÜBERSTEHENDEN GLASES PROBLEMLOS MÖGLICH SEIN, BZW. DAS GERÄT ZUR BEAMTENSEITE HERAUSGEZOGEN WERDEN KÖNNEN.

ÄNDERUNGEN VORBEHALTEN.

Freigabe zur Fertigung

den _____

Stempel und Unterschrift

Allgemeintoleranzen DIN ISO 2768-1m Tolerierung DIN ISO 8015					Auftrag: P 7032							
über 6 bis 6 ±0,1					über 30 bis 30 ±0,2		über 100 bis 100 ±0,3		über 300 bis 1000 ±0,5		über 1000 bis 2000 ±1,2	
für Geradheit und Ebenheit ISO 2768 Toleranzklasse K					±0,05		±0,1		±0,2		±0,4 ±0,6 ±0,8	
für Rechtwinkligkeit ISO 2768 Toleranzklasse K					0,1		0,3		0,4		0,6 0,8 1	
Das Urheberrecht an dieser Zeichnung und sämtlicher Beilagen verbleibt bei uns. Sie sind den Empfänger nur zum persönlichen Gebrauch anvertraut. Ohne unsere schriftliche Genehmigung dürfen sie nicht vervielfältigt, nicht dritten Personen mitgeteilt oder zugänglich gemacht werden. Widerrechtliche Benutzung durch den Empfänger oder Dritte hat zivil- und strafrechtliche Folgen.												
Werkstoff:		Vers. Änderung		Datum		Name						
Erstellt		GERD SCHULZ		20.05.1993		Masstab: 1:5		Format: A3				
Geändert		Napiralla		20.05.2008		Zeichnungsnummer:		Index:				
Geprüft		Name		Datum		7.0014.00		0				
Wenn ohne Angabe: Kanten: Gratfrei R-0,2 Oberfläche: DIN ISO 1302 Reihe2 Rz 50								Benennung: P 7032 Masszeichnung STANDARD				
Artikel-Nr.:												
Dosname: X:P7032\YDGS7GFS.DWG								Ursprung:				

