

## Diepe doorgeeflade - Schuiflade - Loketlade SITEC P7025

### Passe-documents coulissant - Passe-billets à tiroir SITEC P7025

Diepe doorgeeflade voor eenvoudige inbouw in een balietablet. Deze doorgeeflade heeft een beperkte inbouwdiepte en kan voor allerlei betalingsverkeer, e doorgave van documenten tot A4 en de doorgave van kleine pakketten in een binnenopstelling worden gebruikt. De doorgeefhoogte bedraagt 30mm voor de bovenste lade en 90mm via de onderliggende ruimte.

**Bediening:** manueel , handbediend met hendel, automatische eindstand in beide richtingen

**Beschermingsniveau:** BVG V9 (UVV-Kassen) - Geen attestatie voor kogelwerendheid

**Kleur:** Alle zichtbare delen in structuurlak Zwart (RAL9005)

**Uitvoering:**

- schuif in stabiele, lichte speciale kras vaste kunststof
- behuizing en afdekrand volledig in staal

**Montage:**

- inbouw in tablet waarbij de afdekrand de uitsnijding in het tablet afdekt
- inbouw in tablet waarbij ook de afdekrand 1.5mm ingefreesd is, zodat de doorgeeflade vlak in het tablet ligt

**Belangrijk:**

1. ondersteuning van de doorgeeflade is noodzakelijk omwille van het gewicht
2. voor onderhoud of vervanging is het aangeraden dat demontage mogelijk is

**Passe-documents avec un tiroir coulissant et un passe-objet profond au-dessous pour le transfert d'argent, des documents format A4 et des petits paquets de hauteur 90mm. Le chariot a une hauteur de passage de 30mm.**

**Maniement:**

manuel avec levier, arrêt de fin de course dans les deux sens

**Niveau de protection :**

BVG V9 ( UVV ) - Pas de protection attestée pare-balles

**Couleur:** parties visible en laque structuré Noir (RAL 9005)

**Fabrication:**

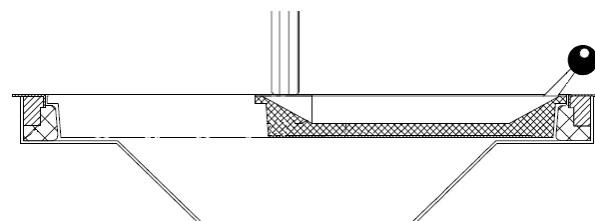
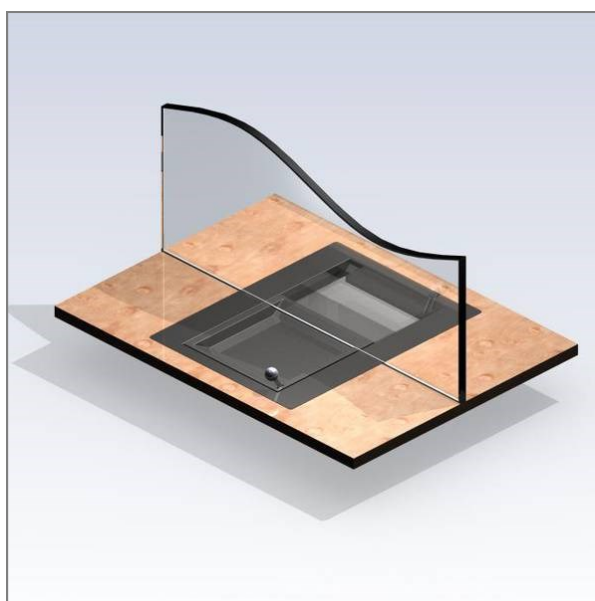
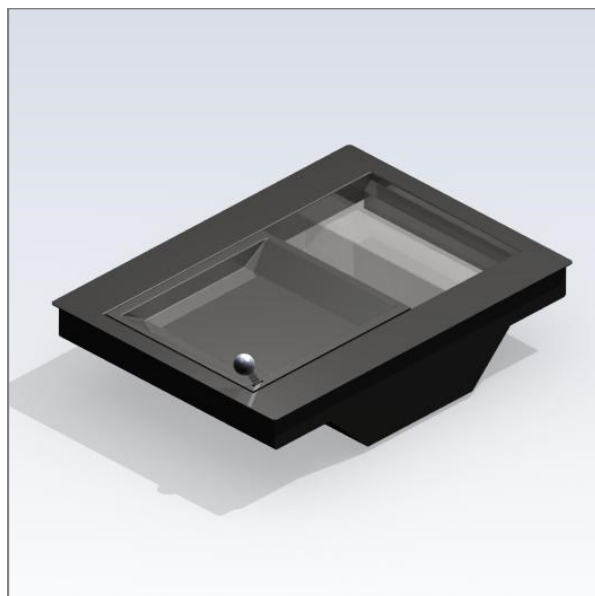
chariot en matière synthétique stable, coffrage et cadre en acier

**Montage:**

- encastré dans la tablette, avec cornière périphérique faisant couvre-joint
- encastré dans la tablette, les cornières sont fraiser dans la tablette – profondeur 1,5 mm – le passe billets forme une surface plane avec la tablette.

**Important:**

1. supporter le passe-documents est nécessaire parce que de la masse
2. pour l'entretien ou le remplacement, il est conseillé que la démontage complète reste possible



SITEC P7025

