

Catalogus doorgeefsystemen SITEC 2016

Catalogue Appareils de Transfert SITEC 2016

Vaste geldkommen / Passe-billets fixe - Passe-monnaie fixe
Doorgeeflades - loketlades / Passe-documents coulissants

Kogelwerende doorgeeflades, loketlades en betaalkommen
Passe-documents pare balle FB4, FB6 et FB7



www.st-sitec.be

SECURITY TOOLS bvba

Industriepark E17/3

Mosten 13

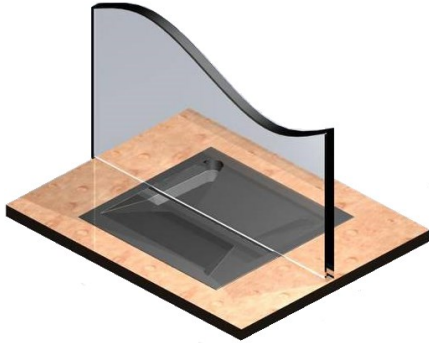
B-9160 Lokeren - België / Belgique

T +32 (0)9 395 20 35 - Fax +32 (0)9 395 20 21

Email info@security-tools.be

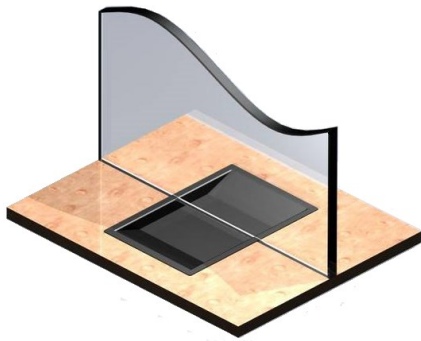
De SITEC vaste doorgeefkommen / geldkommen zijn geschikt voor het doorgeven van geldstukken, biljetten, tickets en waardepapieren door een beglaasde veiligheidswand of een beveiligde ruimte.

Les passe-billets fixe SITEC permettent le passage de monnaie, billets, tickets et documents de faible à travers des façades vitrées de protection ou dans des espaces sécurisés.



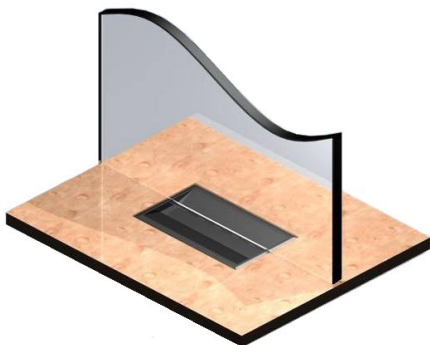
[Vaste doorgeefkom - Betaallade P7040](#) [Passe-monnaie P7040](#)

B440mm x D440mm x H50mm
L440mm x P440mm x H50mm



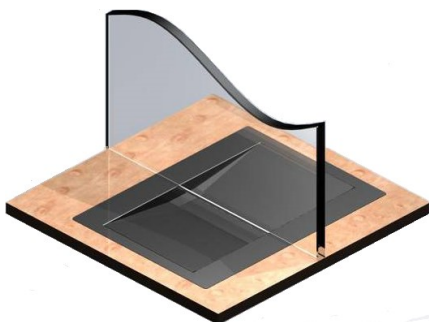
[Vaste doorgeefkom - Betaallade P7041](#) [Passe-monnaie P7041](#)

B282mm x D440mm x H50mm
L282mm x P440 mm x H50mm



[Vaste doorgeefkom - Betaallade P7042](#) [Passe-monnaie P7042](#)

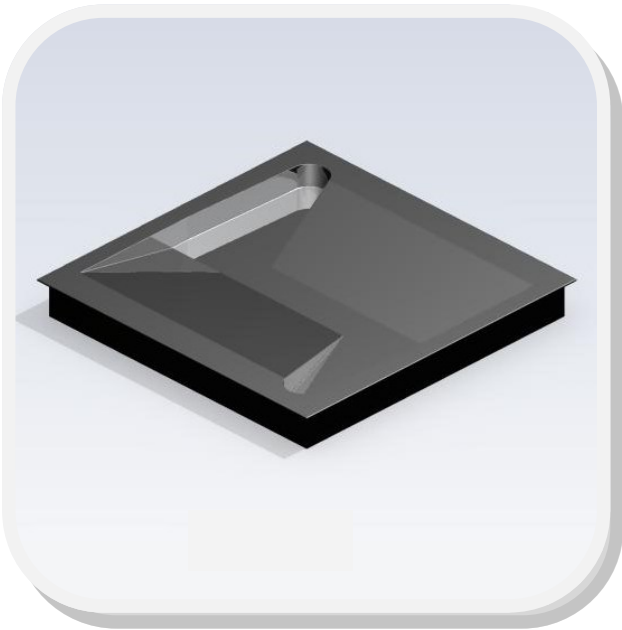
B330mm x D218mm x H25mm
L330mm x P218mm x H25mm



[Vaste doorgeefkom - Betaallade P7044](#) [Passe-monnaie P7045](#)

B477mm x D643mm x H58mm
L477mm x P643mm x H58mm

Vaste doorgeefkom / Betaallade SITEC P7040 - SITEC Passe-monnaie P7040



Gebruik:

vaste geldkom voor binnentoepassing, voorzien van speciale uitsparingen om gemakkelijk met één hand muntgeld uit de lade te nemen.

Buitenafmetingen:

Breedte 440mm x Diepte 440mm x Hoogte 50mm

Doorgeefmaat:

Breedte 360mm x Hoogte 30mm

Uitvoering:

Zwarte structuurlak RAL 9005

Utilisation:

Passe-monnaie pour guichets intérieurs, à encastrer dans le plan de travail.

Dimensions extérieures :

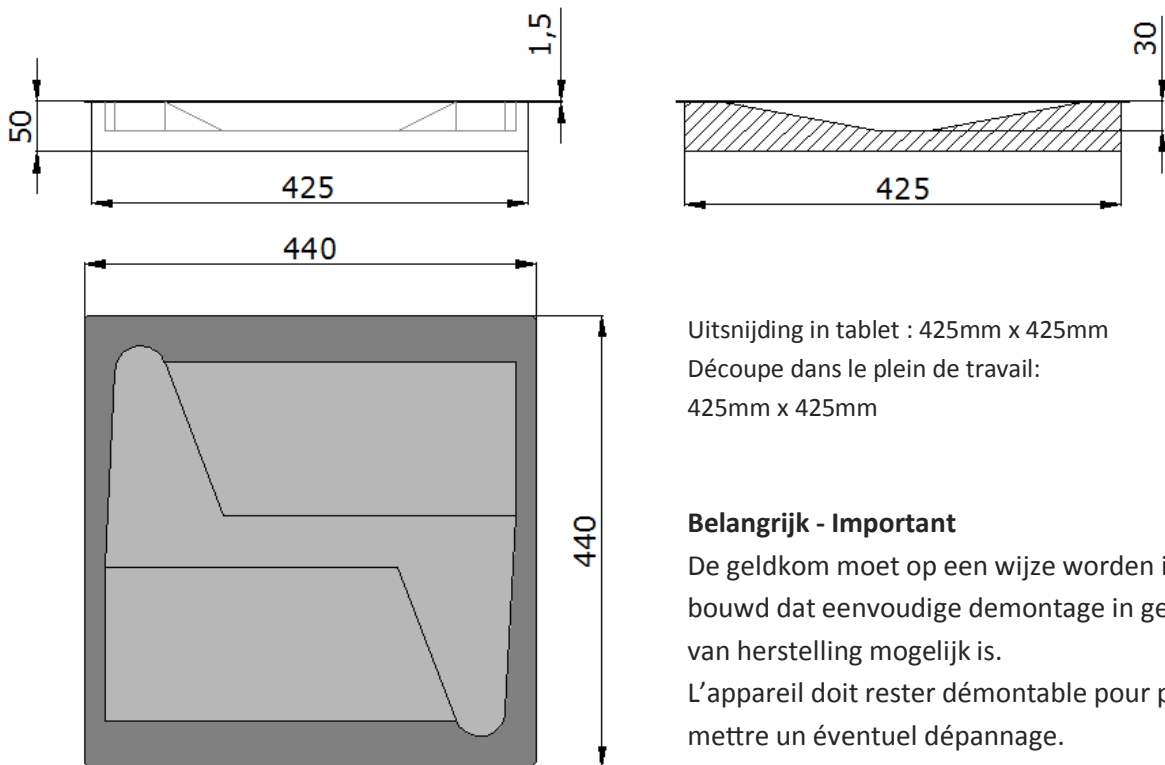
Largeur 440 mm x Profondeur 440 mm x Hauteur 50 mm,

Cotes de passage:

360 mm x 30 mm

Exécution:

Peinture structurée noire RAL 9005



Uitsnijding in tablet : 425mm x 425mm

Découpe dans le plein de travail:

425mm x 425mm

Belangrijk - Important

De geldkom moet op een wijze worden ingebouwd dat eenvoudige demontage in geval van herstelling mogelijk is.

L'appareil doit rester démontable pour permettre un éventuel dépannage.

Vaste doorgeefkom / Betaallade SITEC P7041 - Passe-monnaie SITEC P7041



Gebruik:

vaste geldkom voor binnentoepassing, voorzien van speciale uitsparingen om gemakkelijk met één hand muntgeld uit de lade te nemen.

Buitenafmetingen:

Breedte 282mm x Diepte 440mm x Hoogte 50mm

Doorgeefmaat:

Breedte 220mm x Hoogte 30mm

Uitvoering:

Zwarte structuurlak RAL 9005

Utilisation:

Passe-monnaie pour guichets intérieurs, à encastrer dans le plan de travail.

Dimensions extérieures :

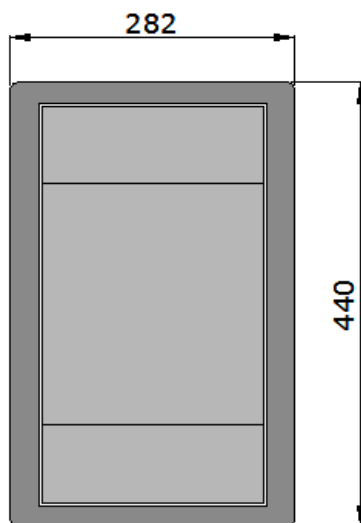
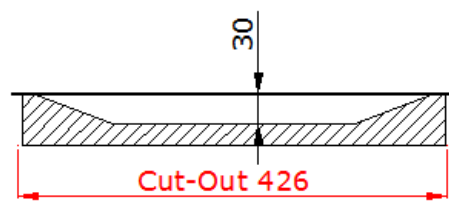
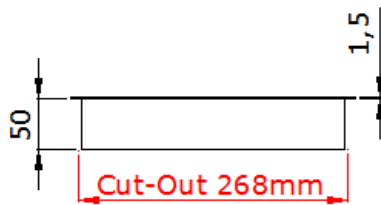
Largeur 282 mm x Profondeur 440 mm x Hauteur 50 mm,

Cotes de passage:

220 mm x 30 mm

Exécution :

Peinture structurée noire RAL 9005



Uitsnijding in tablet : 426mm x 268mm

Découpe dans le plein de travail:

426mm x 268mm

Belangrijk - Important

De geldkom moet op een wijze worden ingebouwd dat eenvoudige demontage in geval van herstelling mogelijk is.

L'appareil doit rester démontable pour permettre un éventuel dépannage.

Vaste doorgeefkom SITEC P7042 - Passe-monnaie SITEC P7042



Gebruik:

vaste compacte geldkom voor binnentoepassing

Buitenafmetingen:

Breedte 330mm x Diepte 218mm x Hoogte 25mm

Doorgeefmaat:

Breedte 300mm x Hoogte 15mm

Uitvoering:

Zwarte structuurlak RAL 9005

Utilisation:

Passe-monnaie compact pour guichets intérieurs, à encastrer dans le plan de travail.

Dimensions extérieures :

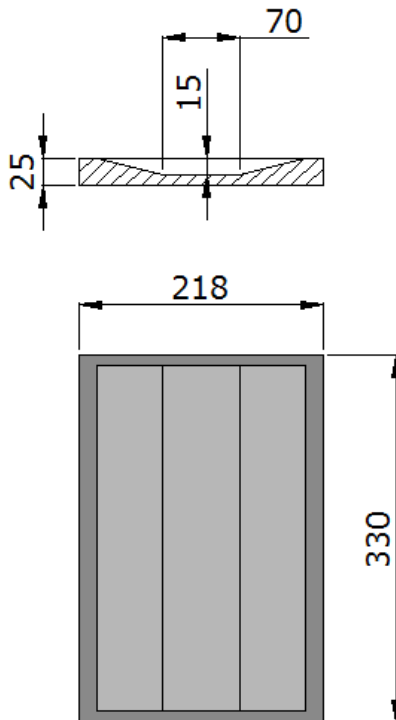
Largeur 330 mm x Profondeur 218 mm x Hauteur 25 mm,

Cotes de passage:

300 mm x 15 mm

Exécution:

Peinture structurée noire RAL 9005

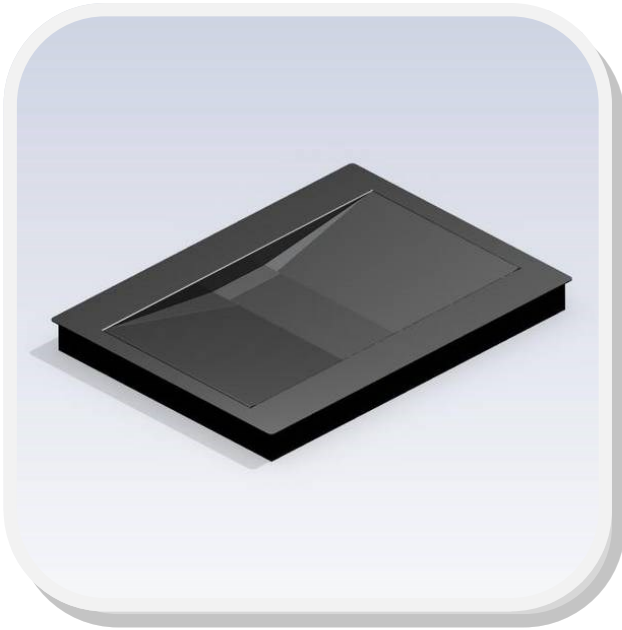


Belangrijk - Important

De geldkom moet op een wijze worden ingebouwd dat eenvoudige demontage in geval van herstelling mogelijk is.

L'appareil doit rester démontable pour permettre un éventuel dépannage.

Vaste doorgeefkom SITEC P7045 - Passe-documents SITEC P7045



Gebruik:

vaste grote geldkom voor binnentoepassing, in te bouwen in het loketwerkblad.

Buitenafmetingen:

Breedte 477mm x Diepte 643mm x Hoogte 58mm

Doorgeefmaat:

Breedte 315mm x Hoogte 30mm

Uitvoering:

Zwarte structuurlak RAL 9005 (optioneel met RVS-randen)

Utilisation:

Passe-monnaie grand pour guichets intérieurs, à encaster dans le plan de travail.

Dimensions extérieures:

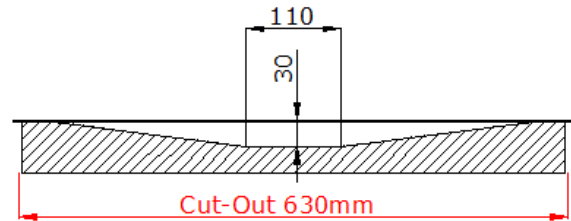
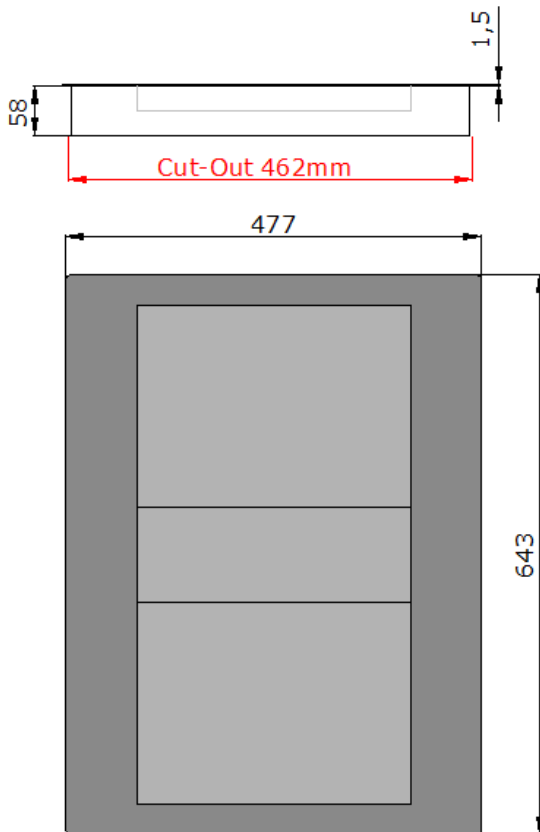
Largeur 477mm x Profondeur 643mm x Hauteur 58mm,

Cotes de passage:

315mm x 30mm

Exécution:

Peinture structurée noire RAL 9005 (Bords en Inox en option)



Uitsnijding in tablet : 462mm x 630mm

Découpe dans le plein de travail:

462mm x 630mm

Belangrijk - Important

De geldkom moet op een wijze worden ingebouwd dat eenvoudige demontage in geval van herstelling mogelijk is.

L'appareil doit rester démontable pour permettre un éventuel dépannage.

www.st-sitec.be

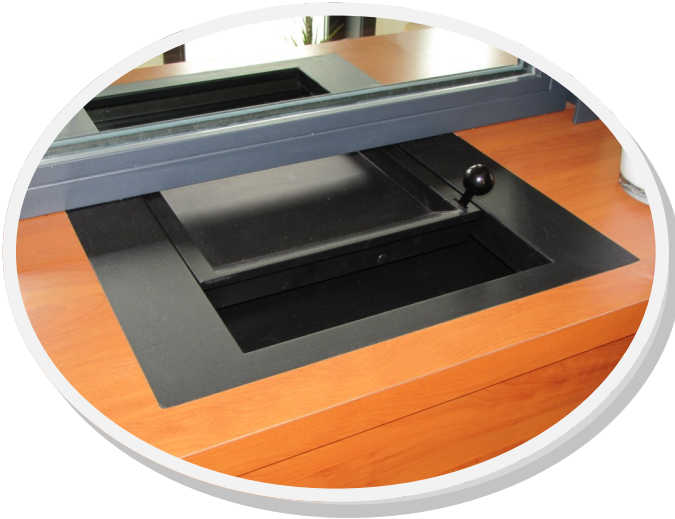
www.st-sitec.be



Afmetingen en technische kenmerken onder voorbehoud van technische wijzigingen.
Dimensions et spécifications techniques sous réserve de modifications techniques.

De SITEC loketlades / doorgeeflades zijn geschikt voor het doorgeven van geldstukken, biljetten, tickets en waardepapieren door een beglaasde veiligheidswand of een beveiligde ruimte.

Les passe-documents coulissants SITEC permettent le passage de monnaie, billets, tickets et documents de faible à travers des façades vitrées de protection ou dans des espaces sécurisés.

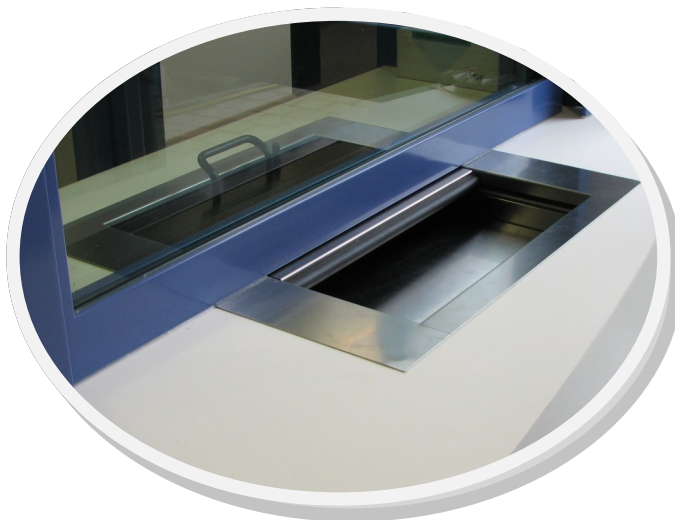


Vandalwerende doorgeeflades

Modellen [P7010](#), [P7020](#), [P7025](#), [P7028](#), [P7030](#),

Passe-documents niveau de protection "anti-vandalisme"

Modèles [P7010](#), [P7020](#), [P7025](#), [P7028](#), [P7030](#)



Kogelwerende doorgeeflades, geattesteerd volgens

Europese norm EN 1522

Modellen [P7031](#) & [P7032](#) : FB4-NS

Modellen [P7036](#) & [P7038](#) : FB6-NS

Passe-documents niveau de protection "pare-balles", certifié selon norme EN1522

Modèles [7031](#) & [P7032](#) : FB4-NS

Modèles [P7036](#) & [P7038](#) : FB7-NS

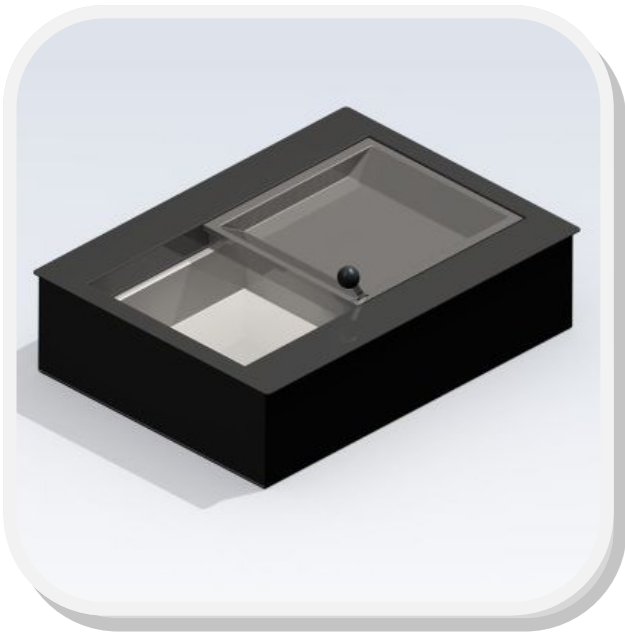
Belangrijk

1. De doorgeeflade moet op een wijze worden ingebouwd dat eenvoudige demontage in geval van herstelling mogelijk is.
2. De doorgeeflade moet ook onderaan ondersteund worden. Enkel afhangen aan de afwerkingsrand is niet voldoende.

Important

1. L'appareil doit rester démontable pour permettre un éventuel dépannage
2. Les passe-documents doivent être soutenus dessous en raison du poids. Ne comptez pas uniquement sur le débord en RVS.

Pendellade SITEC P7010 - Passe-documents SITEC P7010



Gebruik:

Pendellade voor *binnentoepassing*

Buitenafmetingen:

Breedte 476mm x Diepte 642mm x Hoogte 167mm

Doorgeefmaat:

Bovenste lade : Breedte 270mm x Diepte 215mm x Hoogte 30mm

Onderste lade : Breedte 298mm x Diepte 286mm x Hoogte 86mm

Uitvoering:

Zwarte structuurlak RAL 9005

Optioneel verkrijgbaar met RVS omranding

Usage:

Passe-documents tiroir pour guichets intérieurs, à encastrer dans le plan de travail.

Dimensions extérieures :

Largeur 476 mm x Profondeur 642 mm x Hauteur 167 mm,

Cotes de passage:

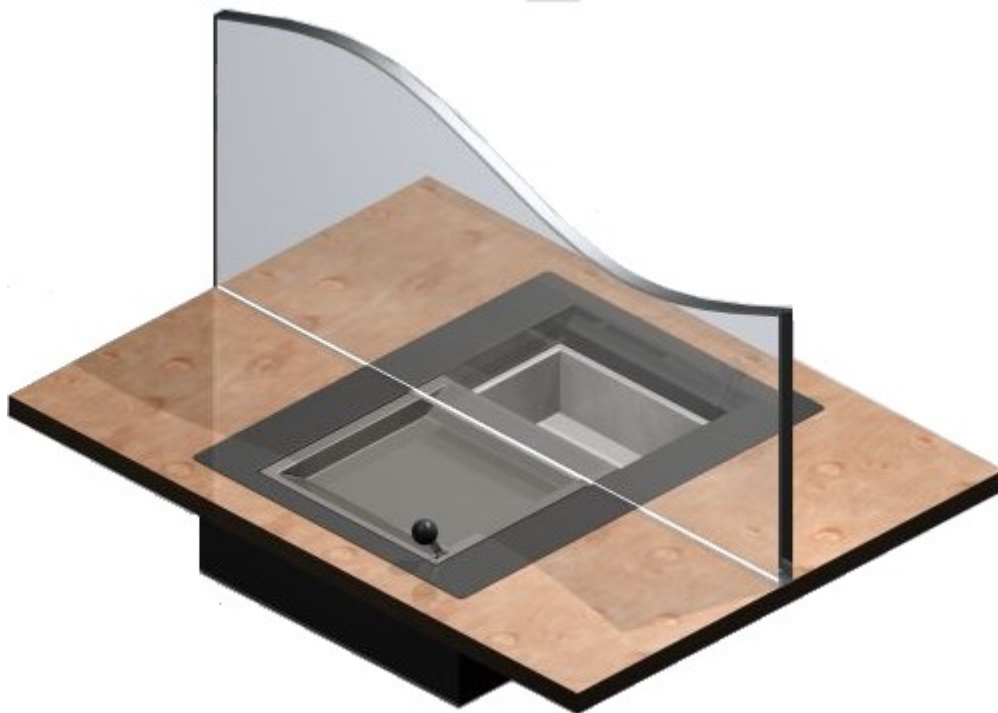
Plateau: Largeur 270 mm x Profondeur 215mm x Hauteur 30 mm

Chariot: Largeur 298 mm x Profondeur 286mm x Hauteur 86mm

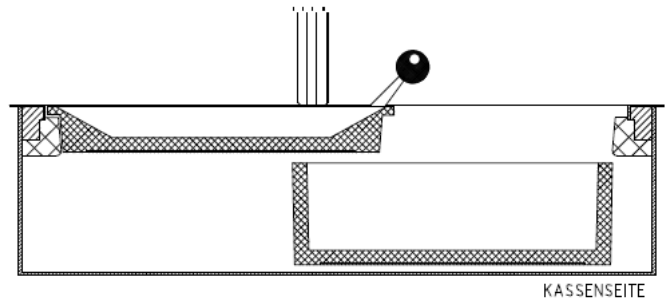
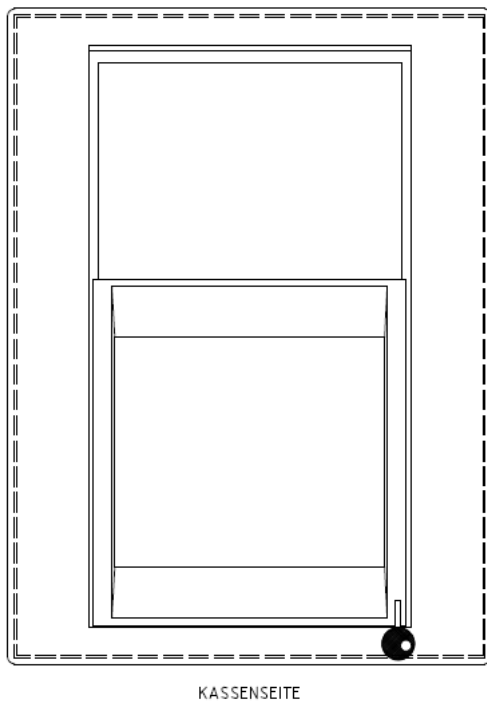
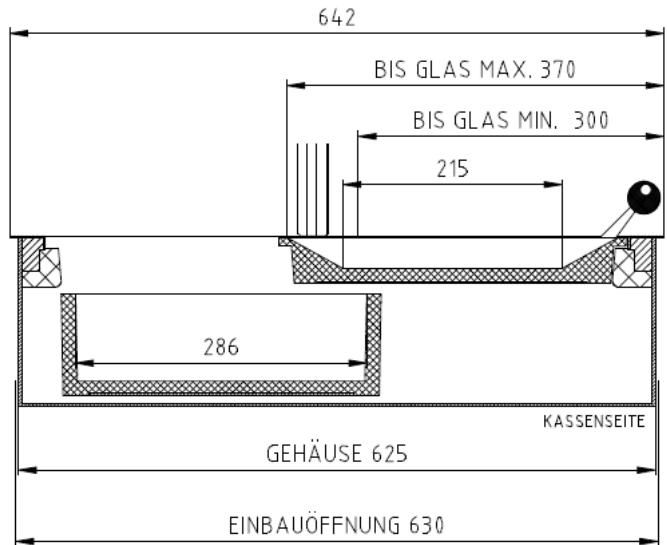
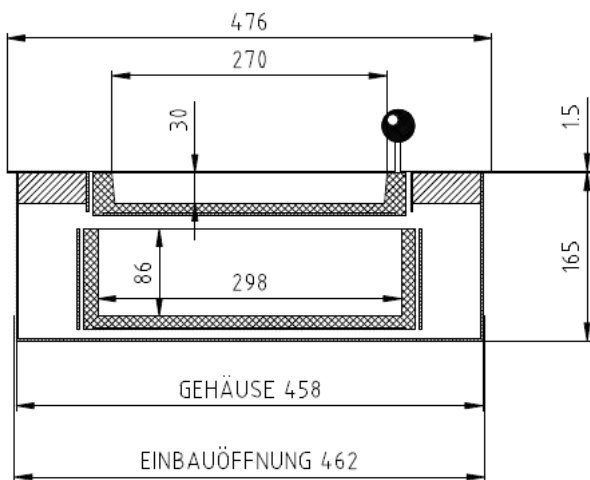
Exécution :

Peinture structurée noire RAL 9005

Disponible en option avec bords en acier inoxydable



Pendellade SITEC P7010 - Passe-documents SITEC P7010



Uitsnijding in tablet : 462mm x 630mm

Découpe dans le plein de travail:

462mm x 630mm

www.st-sitec.be

Belangrijk

1. De doorgeeflade moet op een wijze worden ingebouwd dat eenvoudige demontage in geval van herstelling mogelijk is.
2. De doorgeeflade moet ook onderaan ondersteund worden. Enkel afhangen aan de afwerkingsrand is niet voldoende.

Important

1. L'appareil doit rester démontable pour permettre un éventuel dépannage
2. Les passe-documents doivent être soutenus dessous en raison du poids. Ne comptez pas uniquement sur le débord.

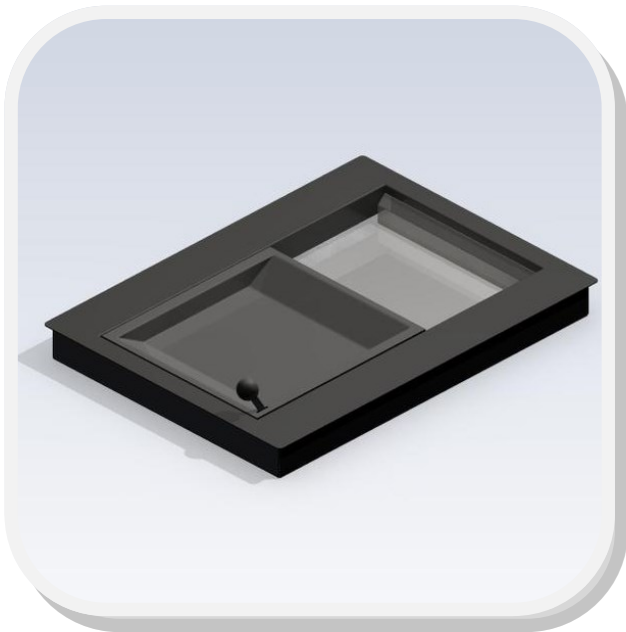
www.st-sitec.be



Afmetingen en technische kenmerken onder voorbehoud van technische wijzigingen.
Dimensions et spécifications techniques sous réserve de modifications techniques.

SECURITY-tools

Doorgeeflade SITEC P7020 - Passe-documents SITEC P7020



Gebruik:

Platte schuivende loketlade voor binnentoepassing

Buitenafmetingen:

Breedte 476mm x Diepte 642mm x Hoogte 62mm

Doorgeefmaat:

Breedte 270mm x Diepte 215mm x Hoogte 30mm

Uitvoering:

Zwarte structuurlak RAL 9005

Optioneel verkrijgbaar met RVS omranding

Usage:

Passe-documents tiroir pour guichets intérieurs, à encastrer dans le plan de travail.

Dimensions extérieures :

Largeur 476 mm x Profondeur 642 mm x Hauteur 62 mm,

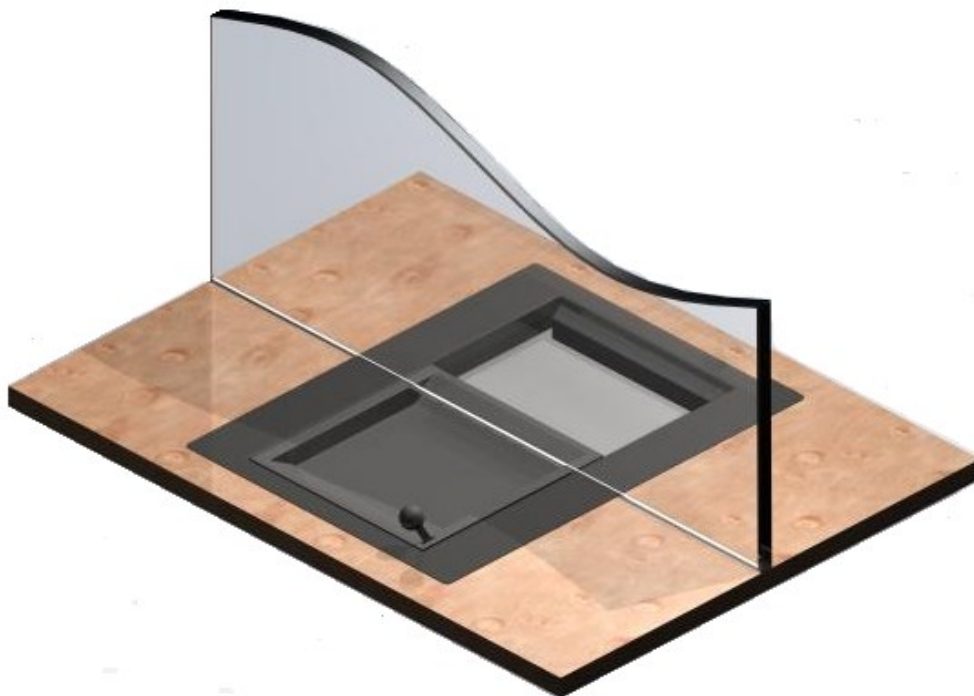
Cotes de passage:

Largeur 270 mm x Profondeur 215mm x Hauteur 30 mm

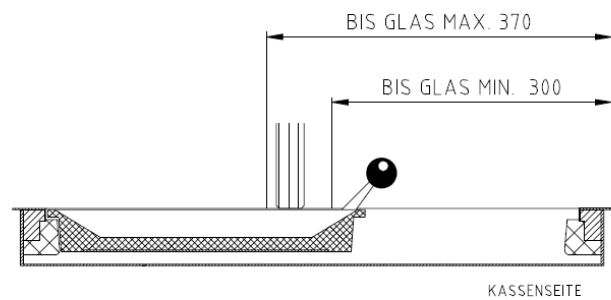
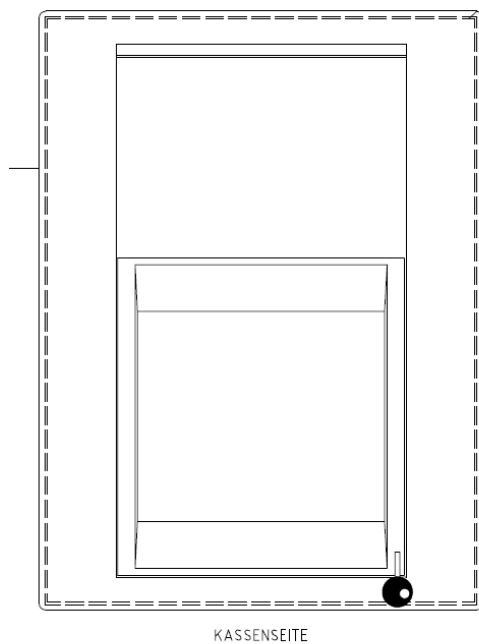
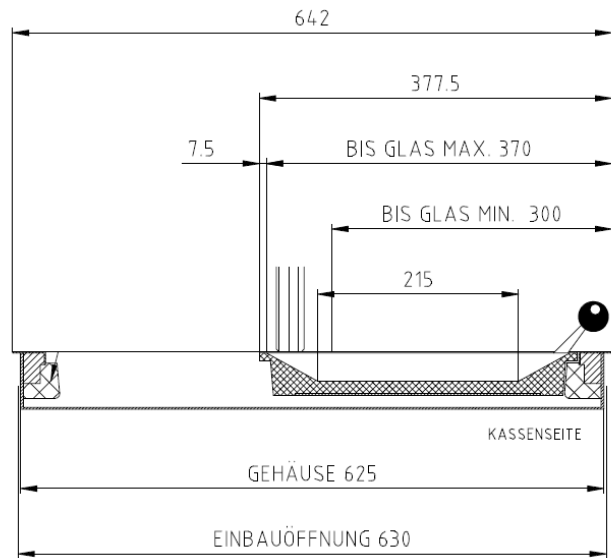
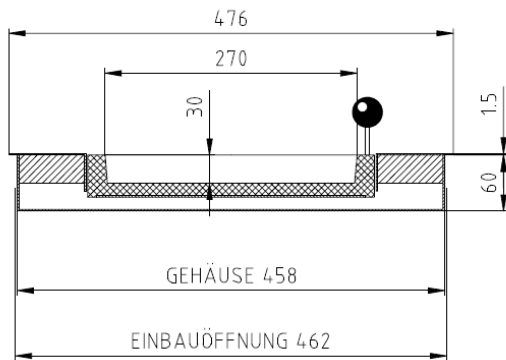
Exécution :

Peinture structurée noire RAL 9005

Disponible en option avec bords en acier inoxydable



Doorgeeflade SITEC P7020 - Passe-documents SITEC P7020



Uitsnijding in tablet : 462mm x 630mm

Découpe dans le plein de travail:

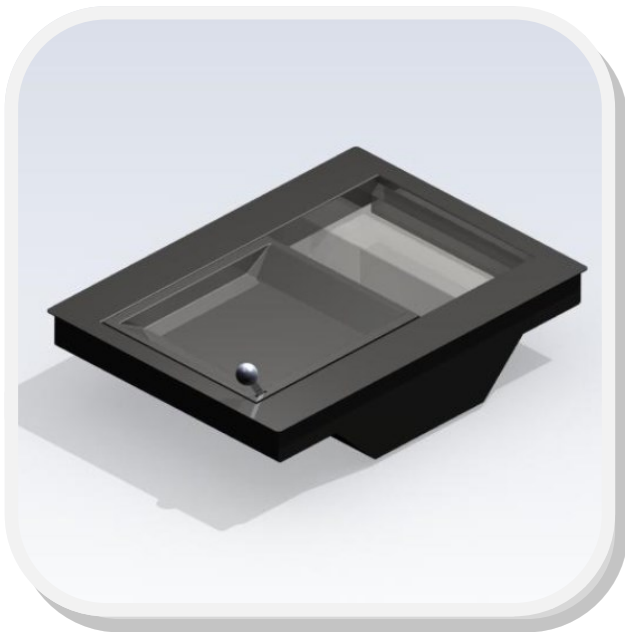
462mm x 630mm

Belangrijk - Important

De doorgeeflade moet op een wijze worden ingebouwd dat eenvoudige demontage in geval van herstelling mogelijk is.

L'appareil doit rester démontable pour permettre un éventuel dépannage

Doorgeeflade SITEC P7025 - Passe-documents SITEC P7025



Gebruik:

Diepe schuivende loketlade voor *binnentoepassing*

Buitenafmetingen:

Breedte 476mm x Diepte 642mm x Hoogte 144mm

Doorgeefmaat:

Bovenste schuif: B270mm x D215mm x Hoogte 30mm

Onderste bak: B270mm x 225mm x Hoogte 90mm

Uitvoering:

Zwarte structuurlak RAL 9005

Optioneel verkrijgbaar met RVS omranding

Utilisation:

Passe-documents tiroir pour guichets intérieurs, à encastrer dans le plan de travail.

Dimensions extérieures:

Largeur 476mm x Profondeur 642mm x Hauteur 144mm,

Cotes de passage:

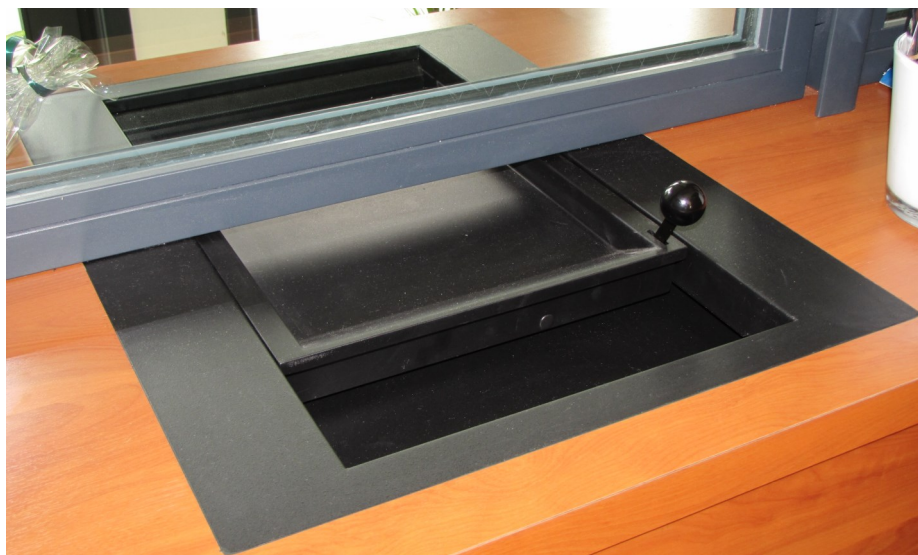
Tiroir supérieur: L270 mm x P215mm x H30mm

Passe-objets: L270mm x P225mm x H90mm

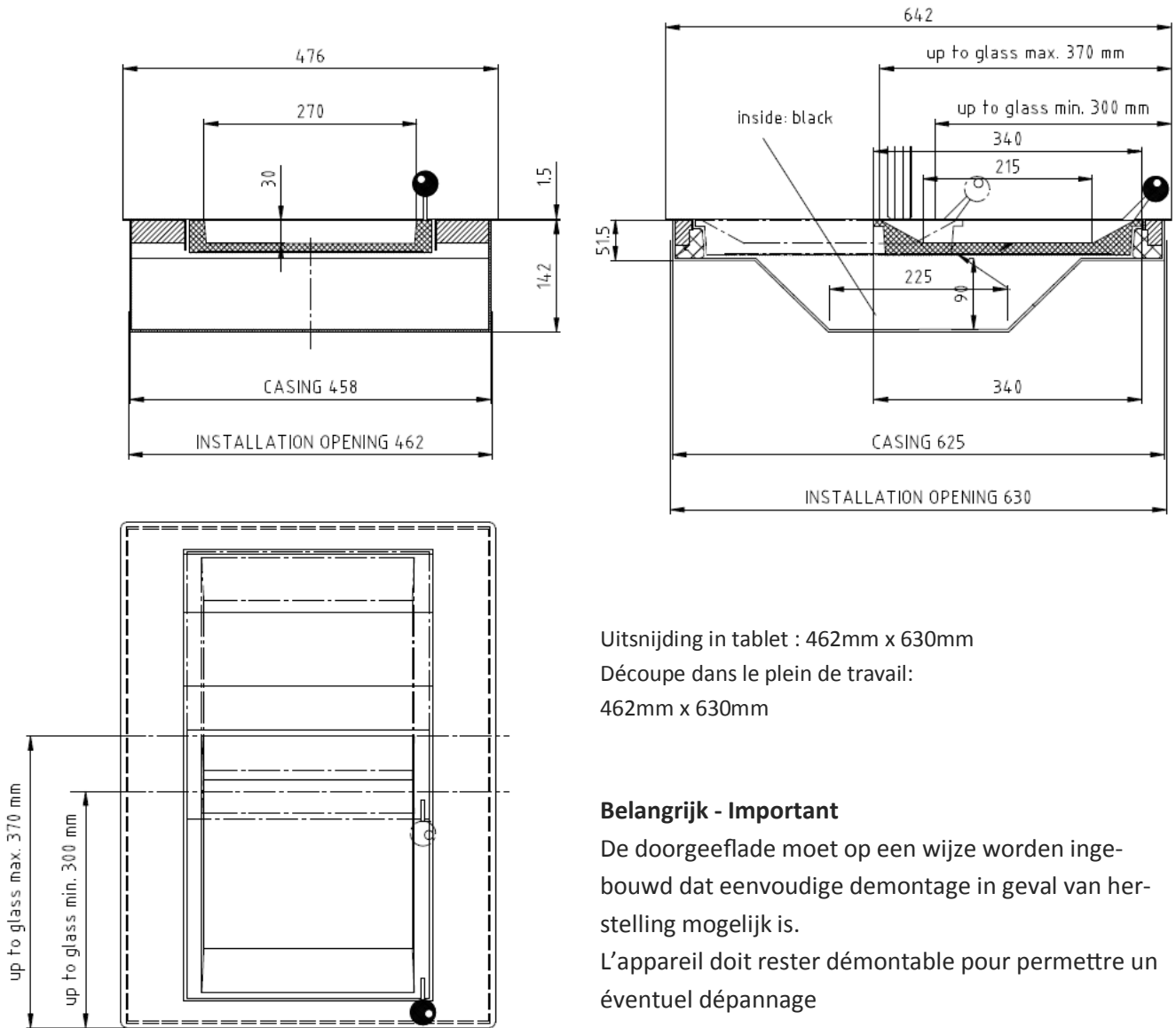
Exécution:

Peinture structurée noire RAL 9005

Disponible en option avec bords en acier inoxydable



Doorgeeflade P7025 - Passe-documents P7025



Uitsnijding in tablet : 462mm x 630mm

Découpe dans le plein de travail:

462mm x 630mm

Belangrijk - Important

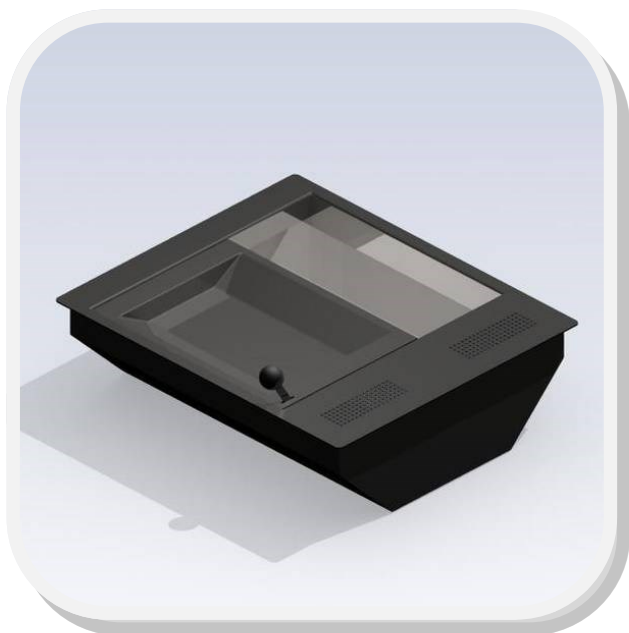
De doorgeeflade moet op een wijze worden ingebouwd dat eenvoudige demontage in geval van herstelling mogelijk is.

L'appareil doit rester démontable pour permettre un éventuel dépannage

De doorgeeflade moet ook onderaan ondersteund worden. Enkel afhangen aan de afwerkingsrand is niet voldoende.

Les passe-documents doivent être soutenus dessous en raison du poids. Ne comptez pas uniquement sur le débord.

Doorgeeflade SITEC P7028 - Passe-documents SITEC P7028



Gebruik:

Platte schuivende loketlade voor binnentoepassing

Buitenafmetingen:

Breedte 540mm x Diepte 440mm x Hoogte 157mm

Doorgeefmaat:

Bovenste lade: B295mm x Diepte 140mm x Hoogte 30mm

Onderste bak: B295mm x Diepte D220mm x Hoogte 108mm

Uitvoering:

Zwarte structuurlak RAL 9005

Optioneel verkrijgbaar met RVS omranding

Usage:

Passe-documents tiroir pour guichets intérieurs, à encastrer dans le plan de travail.

Dimensions extérieures :

Largeur 540mm x Profondeur 440mm x Hauteur 157mm,

Cotes de passage:

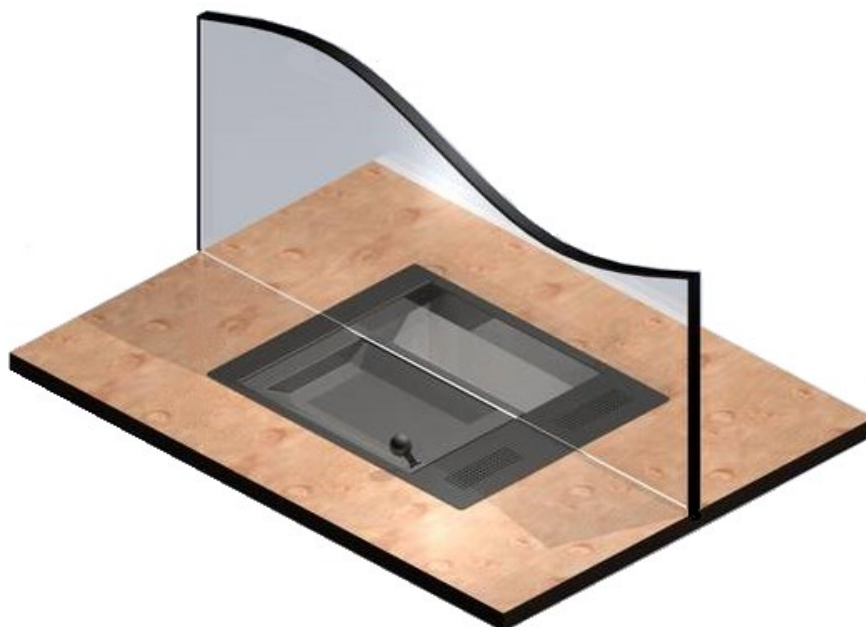
Tiroir supérieur: L295mm x P140mm x H30mm

Passe-objets: L295mm x P220mm x H108mm

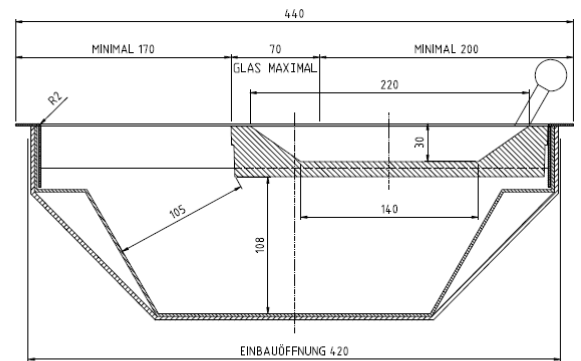
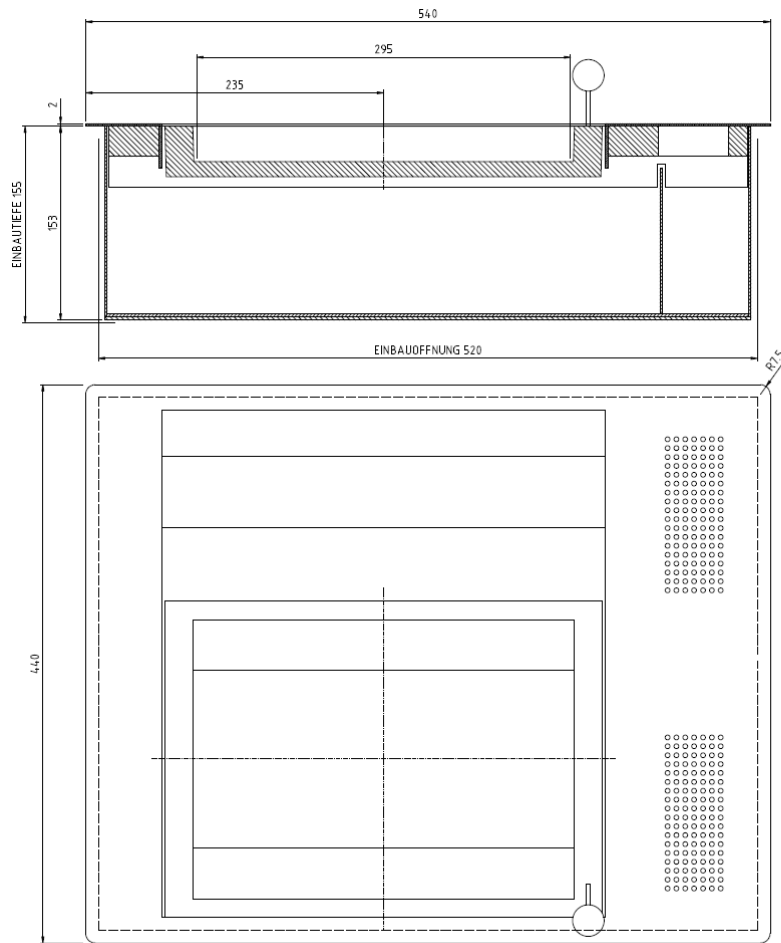
Exécution :

Peinture structurée noire RAL 9005

Disponible en option avec bords en acier inoxydable



Doorgeeflade SITEC P7028 - Passe-documents SITEC P7028



Uitsnijding in tablet : 520mm x 420mm

Découpe dans le plein de travail:

520mm x 420mm

Belangrijk - Important

De doorgeeflade moet op een wijze worden ingebouwd dat eenvoudige demontage in geval van herstelling mogelijk is.

L'appareil doit rester démontable pour permettre un éventuel dépannage.

De doorgeeflade moet ook onderaan ondersteund worden. Enkel afhangen aan de afwerkingsrand is niet voldoende.

Les passe-documents doivent être soutenus dessous en raison du poids. Ne comptez pas uniquement sur le débord.

Doorgeeflade SITEC P7030 - Passe-documents SITEC P7030

**Gebruik:**

Dubbele loketlade voor binnentoepassing

Buitenafmetingen:

Breedte 320mm x Diepte 320mm x Hoogte 180mm

Doorgeefmaat:

Bovenste lade : B256mm x Diepte 160mm x Hoogte 30mm

Onderste bak : B256mm x Diepte 240mm x Hoogte 108mm

Uitvoering:

Zwarte structuurlak RAL 9005 - Chariot RVS

Utilisation:

Passe-documents tiroir pour guichets intérieurs, à encaster dans le plan de travail. Pour comptoirs debout/assis, avec un tiroir coulissant et un passe-objet profond au-dessous

Dimensions extérieures :

Largeur 320mm x Profondeur 320mm x Hauteur 180mm,

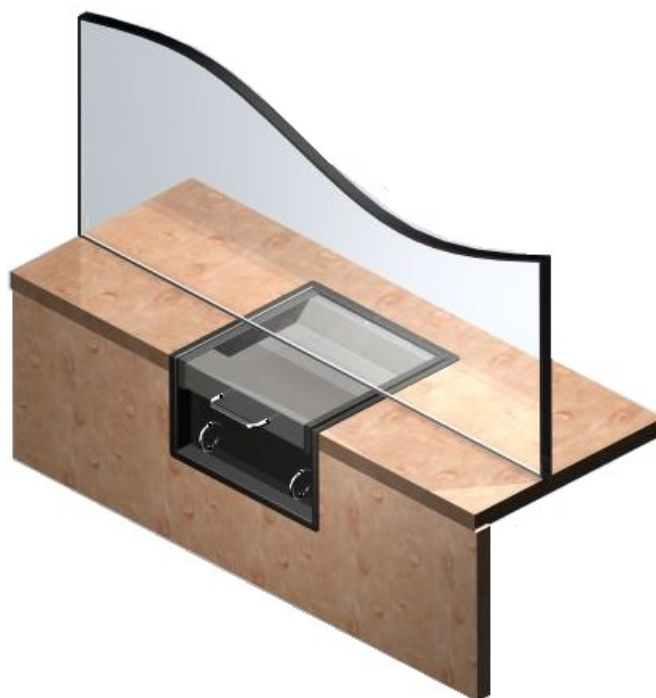
Cotes de passage:

Tiroir supérieur: L256 mm x P160mm x H30mm

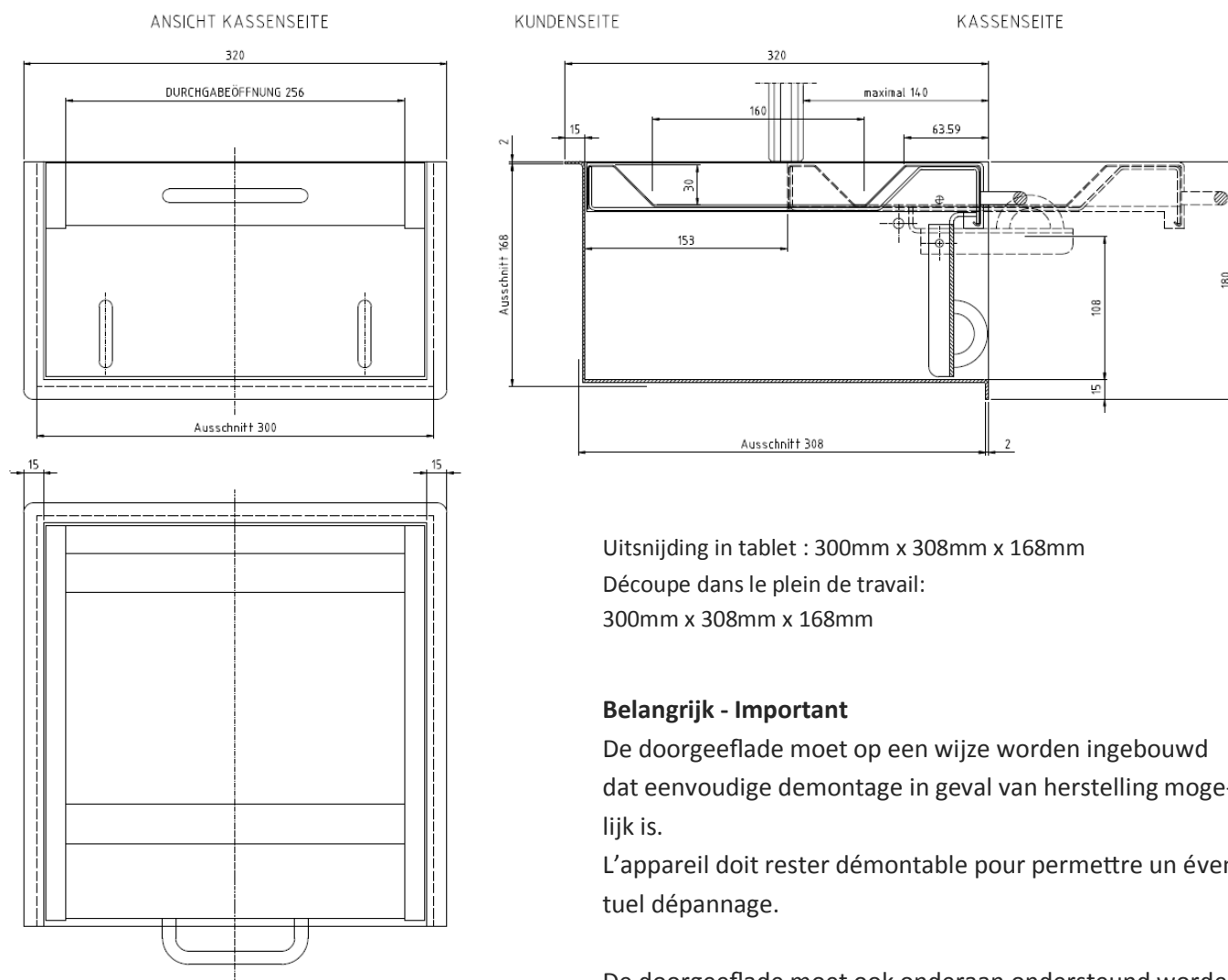
Passe-objets: L256mm x P240mm x H108mm

Exécution :

Peinture structurée noire RAL 9005



Doorgeeflade SITEC P7030 - Passe-documents SITEC P7030



Uitsnijding in tablet : 300mm x 308mm x 168mm

Découpe dans le plein de travail:

300mm x 308mm x 168mm

Belangrijk - Important

De doorgeeflade moet op een wijze worden ingebouwd dat eenvoudige demontage in geval van herstelling mogelijk is.

L'appareil doit rester démontable pour permettre un éventuel dépannage.

De doorgeeflade moet ook onderaan ondersteund worden. Enkel afhangen aan de afwerkingsrand is niet voldoende. Les passe-documents doivent être soutenus dessous en raison du poids. Ne comptez pas uniquement sur le débord.

Doorgeeflade SITEC P7031 - Passe-documents SITEC P7031

**Gebruik:**

Platte schuivende kogelwerende loketlade voor binnentoepassing

Buitenafmetingen:

Breedte 550mm x Diepte 500mm x Hoogte 82mm

Doorgeefmaat:

Breedte 390mm x Diepte 276mm x Hoogte 41mm

Uitvoering:

Zwarte structuurlak RAL 9005

Optioneel verkrijgbaar met RVS omranding

Utilisation:

Passe-documents tiroir pour guichets intérieurs, à encastrer dans le plan de travail.

Dimensions extérieures :

Largeur 550 mm x Profondeur 500 mm x Hauteur 82 mm,

Cotes de passage:

Largeur 390 mm x Profondeur 276mm x Hauteur 41 mm

Classe de résistance balistique:

FB 4 - NS selon DIN EN 1522

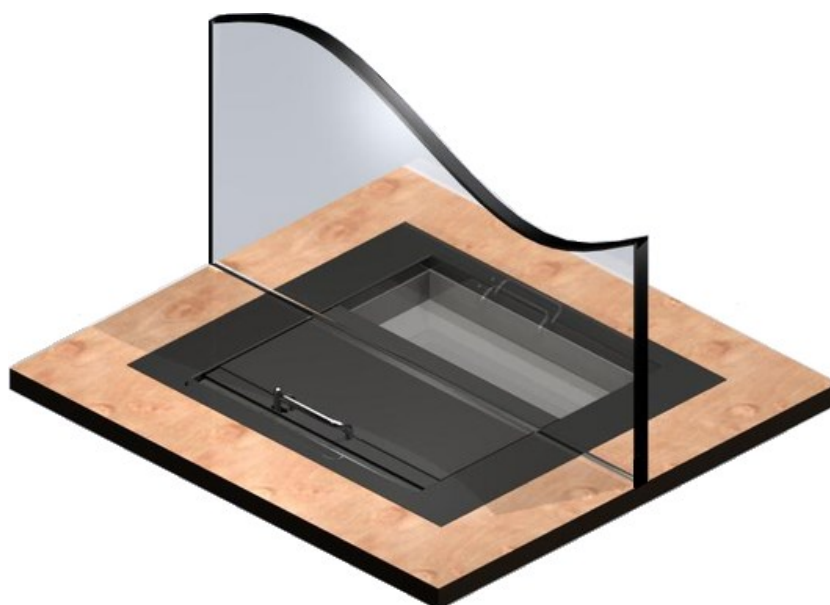
Exécution :

Peinture structurée noire RAL 9005

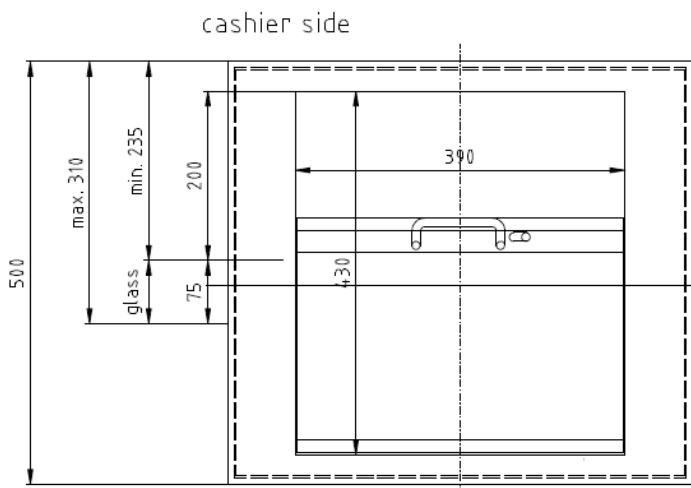
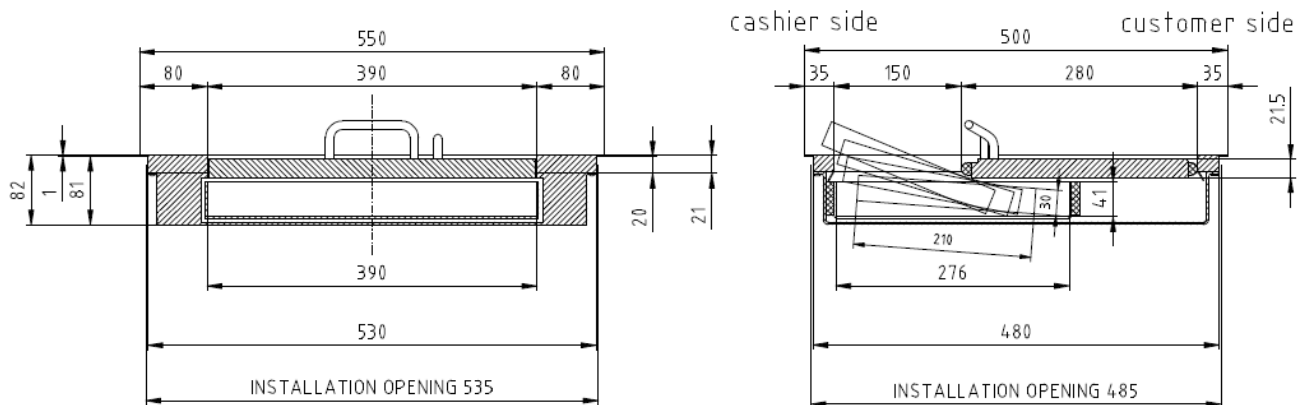
Disponible en option en acier inoxydable



FB4- NS volgens/selon EN 1522
Handvuurwapens tot .44 Magnum
Armes de poing .44 Magnum



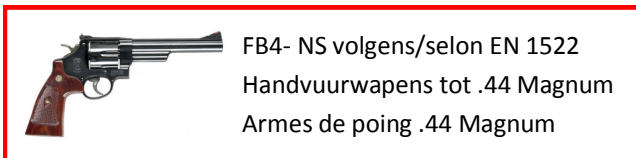
Doorgeeflade SITEC P7031 - Passe-documents SITEC P7031



Uitsnijding in tablet : 535mm x 485mm
 Découpe dans le plein de travail:
 535mm x 485mm

Belangrijk - Important

De doorgeeflade moet op een wijze worden ingebouwd dat eenvoudige demontage in geval van herstelling mogelijk is.
 L'appareil doit rester démontable pour permettre un éventuel dépannage

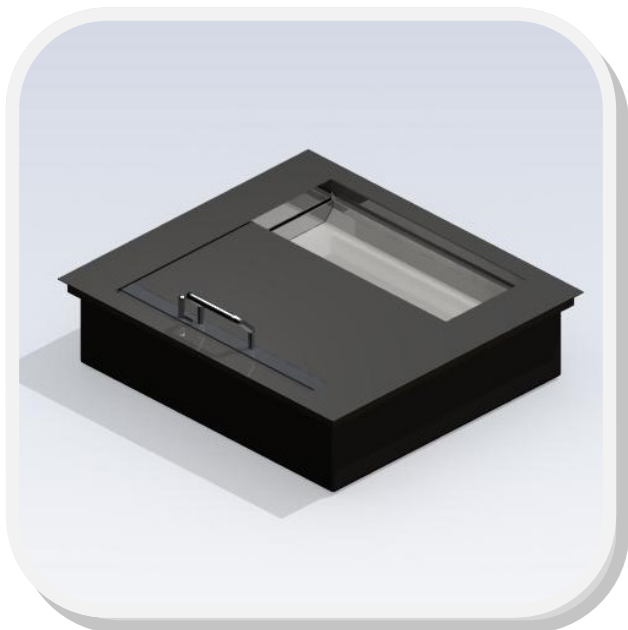


De doorgeeflade moet ook onderaan ondersteund worden. Enkel afhangen aan de afwerkingsrand is niet voldoende.

Les passe-documents doivent être soutenus dessous en raison du poids. Ne comptez pas uniquement sur le débord.



Doorgeeflade SITEC P7032 - Passe-documents SITEC P7032

**Gebruik:**

Diepe schuivende kogelwerende loketlade voor binnentoepassing

Buitenafmetingen:

Breedte 550mm x Diepte 500mm x Hoogte 141mm

Doorgeefmaat:

Breedte 384mm x Diepte 274mm x Hoogte 86mm

Uitvoering:

Zwarte structuurlak RAL 9005

Optioneel verkrijgbaar met RVS omranding

Utilisation:

Passe-documents tiroir pour guichets intérieurs, à encastrer dans le plan de travail.

Dimensions extérieures :

Largeur 550mm x Profondeur 500mm x Hauteur 141mm,

Cotes de passage:

Largeur 384mm x Profondeur 274mm x Hauteur 86 mm

Classe de résistance balistique:

FB 4 - NS selon DIN EN 1522

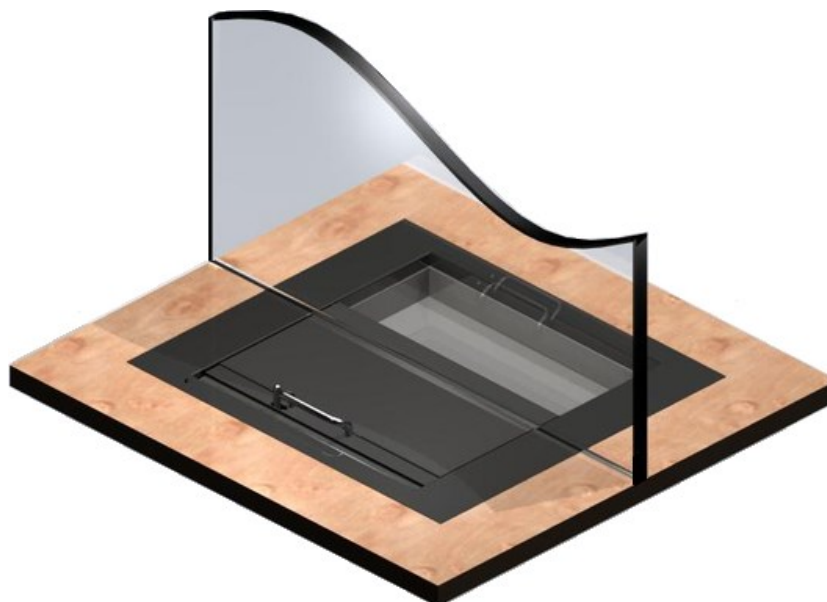
Exécution :

Peinture structurée noire RAL 9005

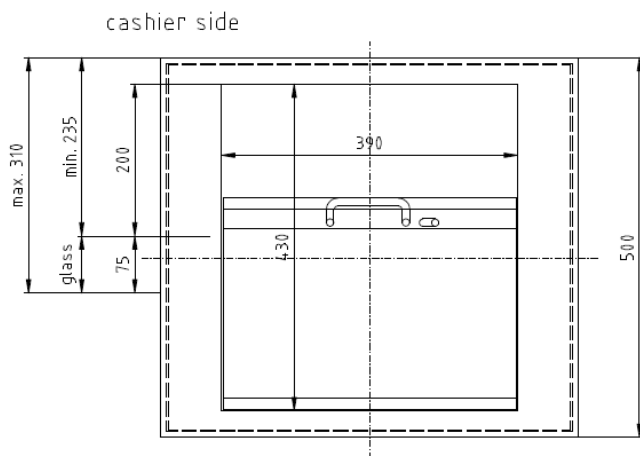
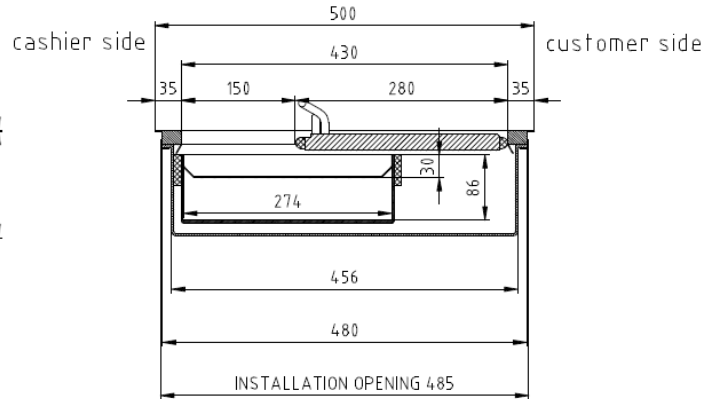
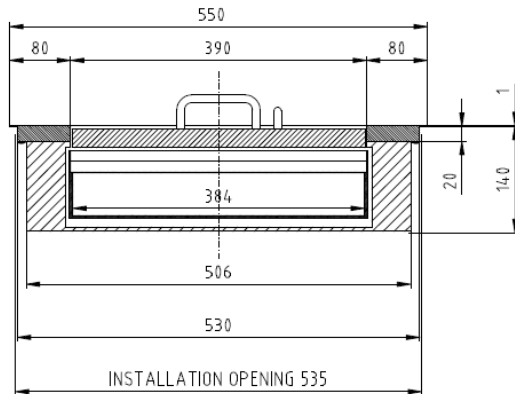
Disponible en option en acier inoxydable



FB4- NS volgens/selon EN 1522
Handvuurwapens tot .44 Magnum
Armes de poing .44 Magnum



Doorgeeflade SITEC P7032 - Passe-documents SITEC P7032



Uitsnijding in tablet : 535mm x 485mm
 Découpe dans le plein de travail:
 535mm x 485mm

Belangrijk - Important

De doorgeeflade moet op een wijze worden ingebouwd dat eenvoudige demontage in geval van herstelling mogelijk is.
 L'appareil doit rester démontable pour permettre un éventuel dépannage

De doorgeeflade moet ook onderaan ondersteund worden. Enkel afhangen aan de afwerkingsrand is niet voldoende.

Les passe-documents doivent être soutenus dessous en raison du poids. Ne comptez pas uniquement sur le débord.

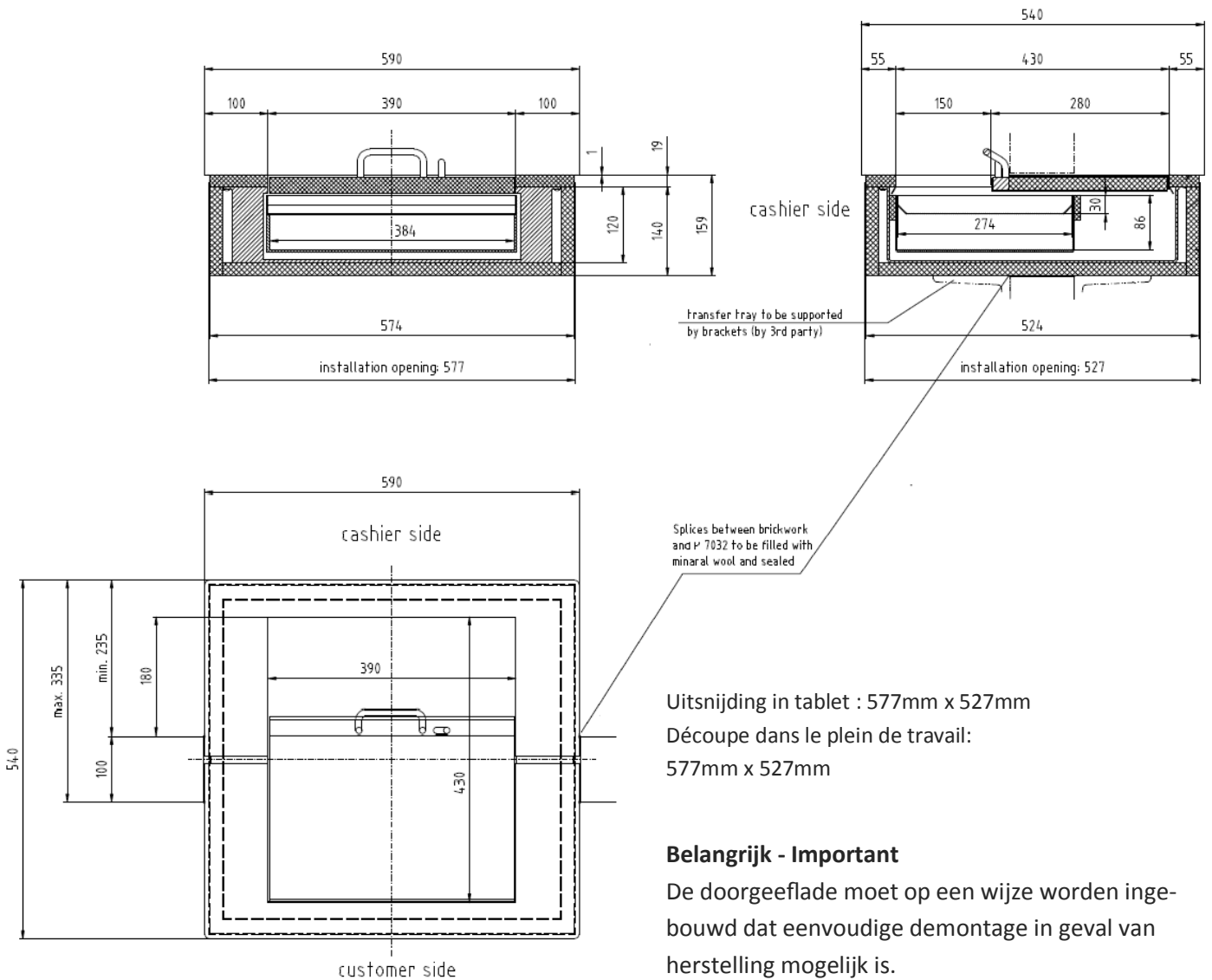


FB4- NS volgens/selon EN 1522
 Handvuurwapens tot .44 Magnum
 Armes de poing .44 Magnum



Doorgeeflade SITEC P7032 **Brandwerend F60**

Passe-documents SITEC P7032 **Coupe-Feu F60**



www.st-sitec.be

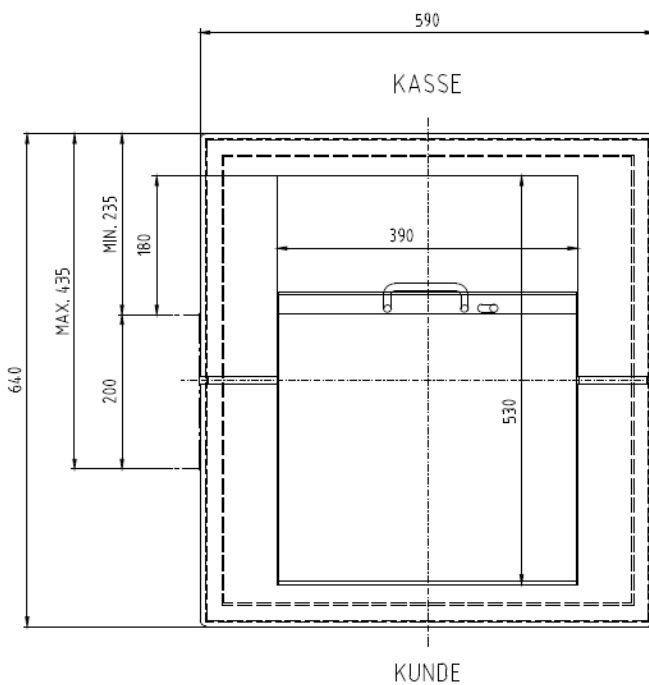
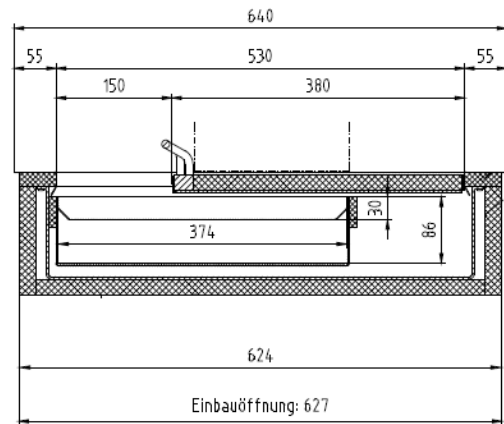
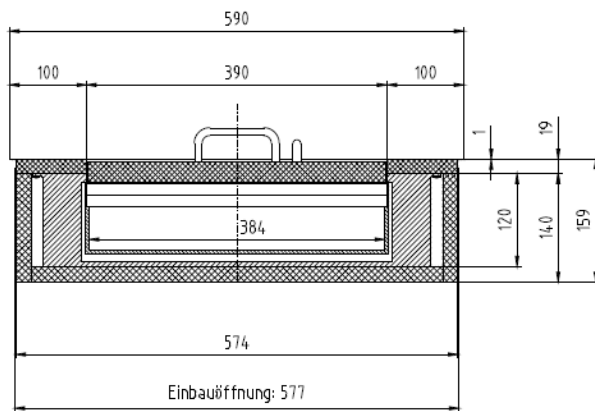
www.st-sitec.be



Afmetingen en technische kenmerken onder voorbehoud van technische wijzigingen.
 Dimensions et spécifications techniques sous réserve de modifications techniques.

SECURITY-tools

Doorgeeflade P7032 **Brandwerend EI30**
 Passe-documents P7032 **Coupe-Feu EI30**



Uitsnijding in tablet : 627mm x 577mm

Découpe dans le plein de travail:

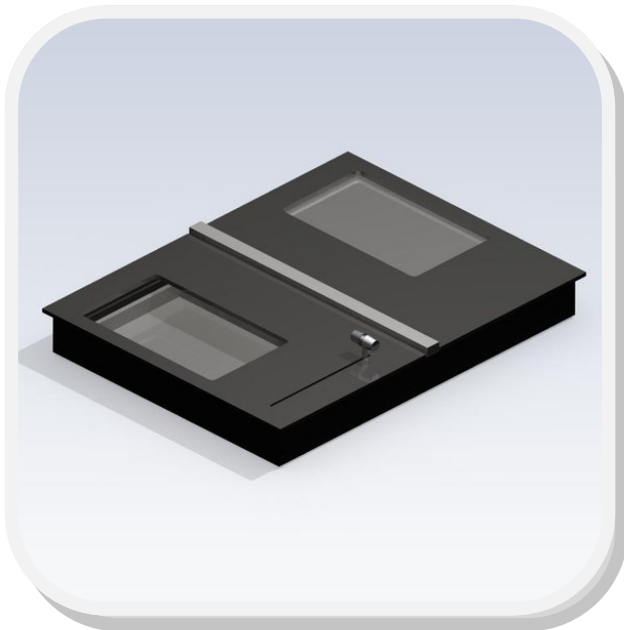
627mm x 577mm

Belangrijk - Important

De doorgeeflade moet op een wijze worden ingebouwd dat eenvoudige demontage in geval van herstelling mogelijk is.

L'appareil doit rester démontable pour permettre un éventuel dépannage

Doorgeeflade SITEC P7036 - Passe-documents SITEC P7036



Gebruik:

Zwaar kogelwerende schuivende loketlade voor binnentoepassing

Buitenafmetingen:

Breedte 600mm x Diepte 780mm x Hoogte 92mm (FB6)

Breedte 600mm x Diepte 780mm x Hoogte 107mm (FB7)

Doorgeefmaat:

Breedte 320mm x Diepte 240mm x Hoogte 30mm

Uitvoering:

Zwarte structuurlak RAL 9005

Optioneel verkrijgbaar in RVS

Utilisation:

Passe-documents tiroir pour guichets intérieurs, à encastrer dans le plan de travail.

Dimensions extérieures :

Largeur 600mm x Profondeur 780mm x Hauteur 92mm (FB6)

Largeur 600mm x Profondeur 780mm x Hauteur 107mm (FB7)

Cotes de passage:

Largeur 320mm x Profondeur 240mm x Hauteur 30 mm

Exécution :

Peinture structurée noire RAL 9005

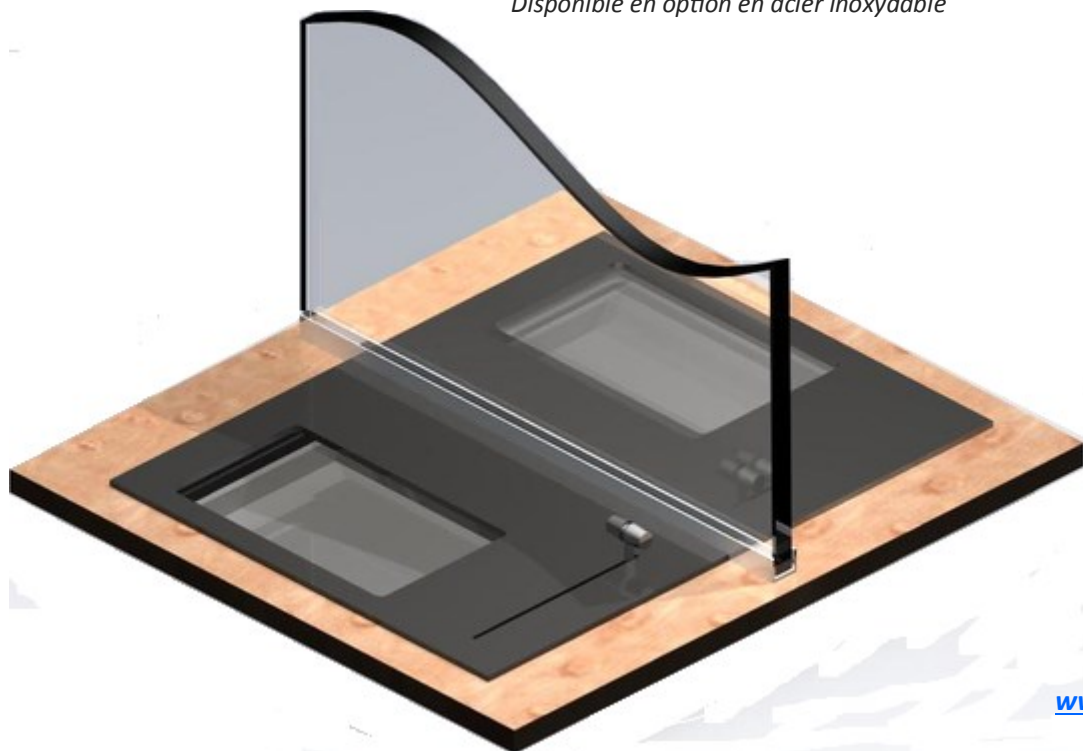
Disponible en option en acier inoxydable



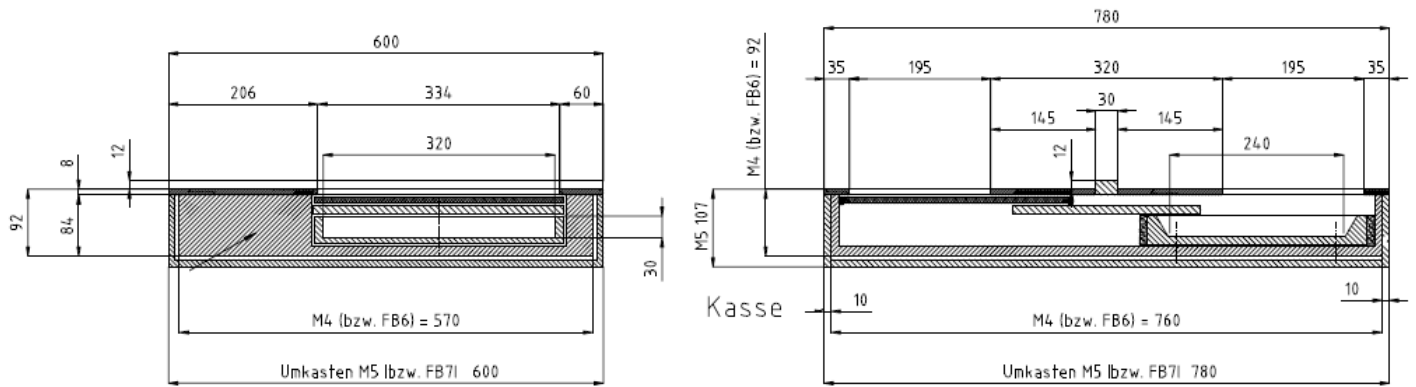
FB6- NS volgens/selon EN 1522

Oorlogswapens tot 7.62x51 Full metal jacket

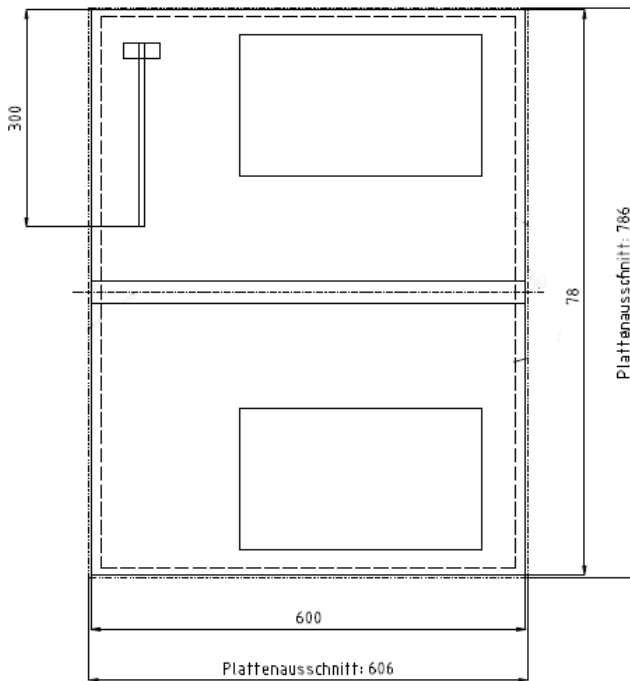
FB7-NS volgens/selon M5—DIN 52 290



Doorgeeflade SITEC P7036 - Passe-documents SITEC P7036



Kasse



Kunde

Belangrijk - Important

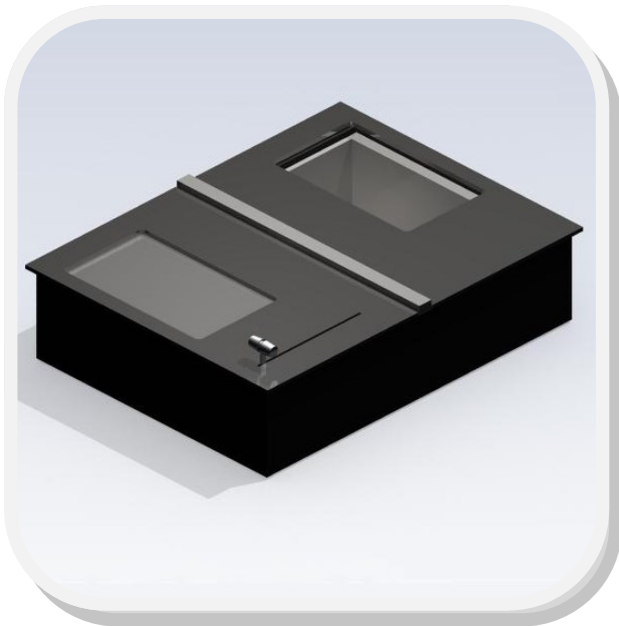
De doorgeeflade moet op een wijze worden ingebouwd dat eenvoudige demontage in geval van herstelling mogelijk is.

L'appareil doit rester démontable pour permettre un éventuel dépannage

De doorgeeflade moet ook onderaan ondersteund worden. Enkel afhangen aan de afwerkingsrand is niet voldoende.

Les passe-documents doivent être soutenus dessous en raison du poids. Ne comptez pas uniquement sur le débord.

Doorgeeflade SITEC P7038 - Passe-documents SITEC P7038



Gebruik:

Zwaar kogelwerende schuivende loketlade voor binnentoepassing

Buitenafmetingen:

Breedte 600mm x Diepte 780mm x Hoogte 195mm (FB6)

Breedte 600mm x Diepte 780mm x Hoogte 216mm (FB7)

Doorgeefmaat:

Breedte 320mm x Diepte 320mm x Hoogte 140mm

Uitvoering:

Zwarte structuurlak RAL 9005

Optioneel verkrijgbaar in RVS

Utilisation:

Passe-documents tiroir pour guichets intérieurs, à encastrer dans le plan de travail.

Dimensions extérieures :

Largeur 600mm x Profondeur 780mm x Hauteur 195mm (FB6)

Largeur 600mm x Profondeur 780mm x Hauteur 216mm (FB7)

Cotes de passage:

Largeur 320mm x Profondeur 320mm x Hauteur 140 mm

Exécution :

Peinture structurée noire RAL 9005

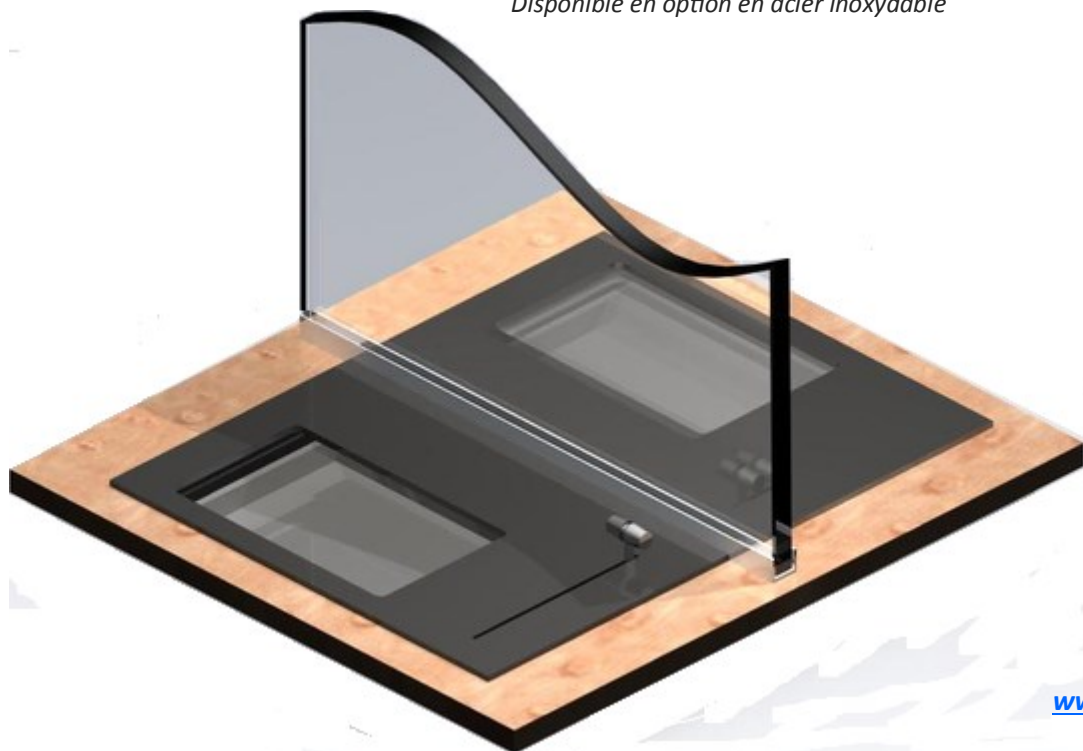
Disponible en option en acier inoxydable



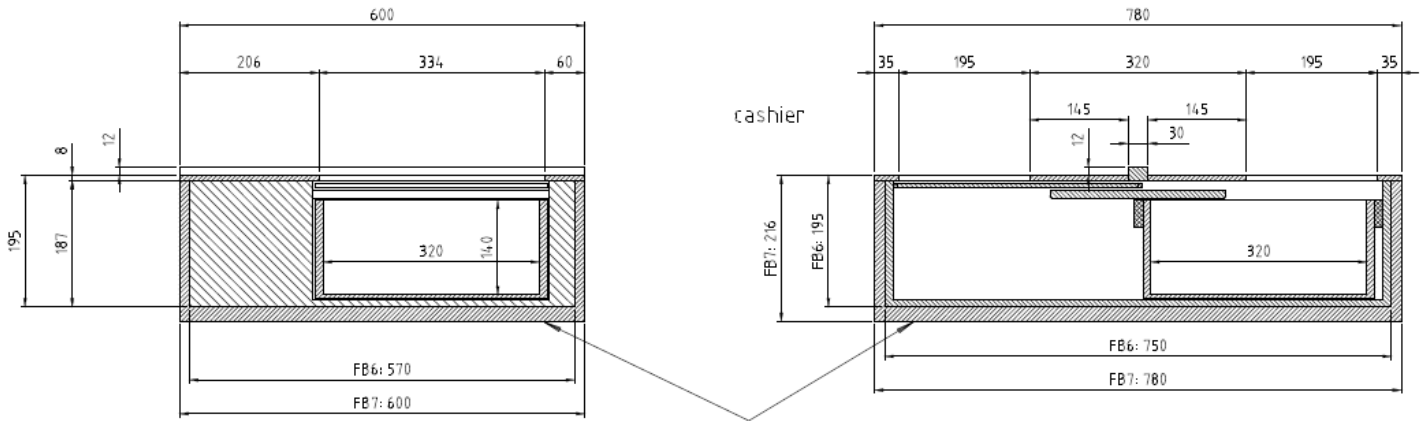
FB6- NS volgens/selon EN 1522

Oorlogswapens tot 7.62x51 Full metal jacket

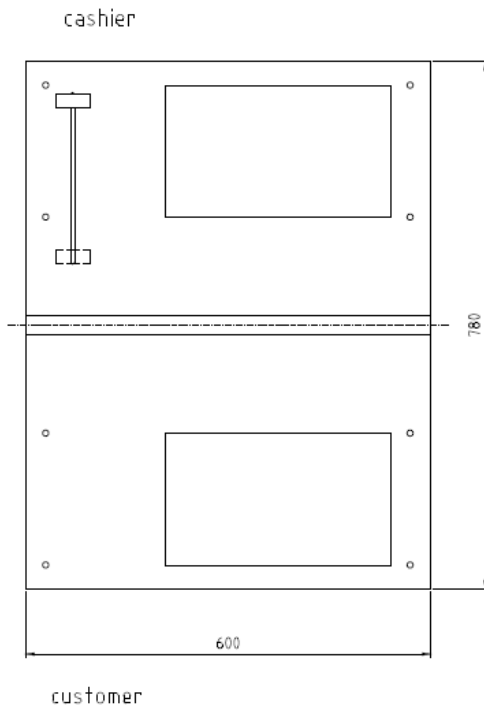
FB7-NS volgens/selon M5—DIN 52 290



Doorgeeflade SITEC P7038 - Passe-documents SITEC P7038



Casing only needed for FB7!
for this order:



Belangrijk - Important

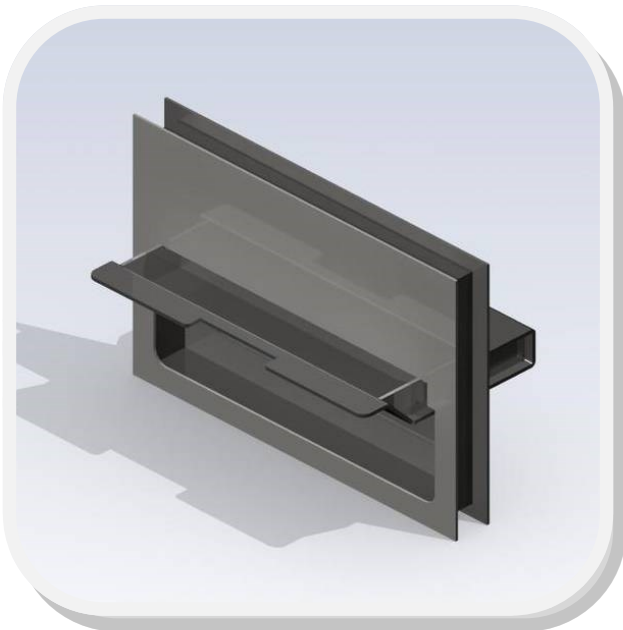
De doorgeeflade moet op een wijze worden ingebouwd dat eenvoudige demontage in geval van herstelling mogelijk is.
L'appareil doit rester démontable pour permettre un éventuel dépannage

De doorgeeflade moet ook onderaan ondersteund worden. Enkel afhangen aan de afwerkingsrand is niet voldoende.

Les passe-documents doivent être soutenus dessous en raison du poids. Ne comptez pas uniquement sur le débord.



Doorgeeflade SITEC P7049 - Passe-documents SITEC P7049



Gebruik:

Klap-doorgeefkom voor inbouw in deurbladen of muren, binnen-gebruik

Buitenafmetingen:

Breedte 420mm x Diepte 44mm x Hoogte 280mm (in gesloten toestand. Diepte = 224mm met opengeklapte geldkom)

Doorgeefmaat:

Breedte 330mm x Diepte 60mm x Hoogte 29mm

Uitvoering:

RVS

Utilisation:

Passe-objets basculant pour montage dans les cloisons et les portes, utilisation à l'intérieur

Dimensions extérieures :

Largeur 420mm x Profondeur 44mm x Hauteur 280 (dans la position fermée. Profondeur= 224mm en position ouverte)

Cotes de passage:

Largeur 330mm x Profondeur 60mm x Hauteur 29 mm

Exécution :

Acier inoxydable



www.st-sitec.be



www.st-sitec.be

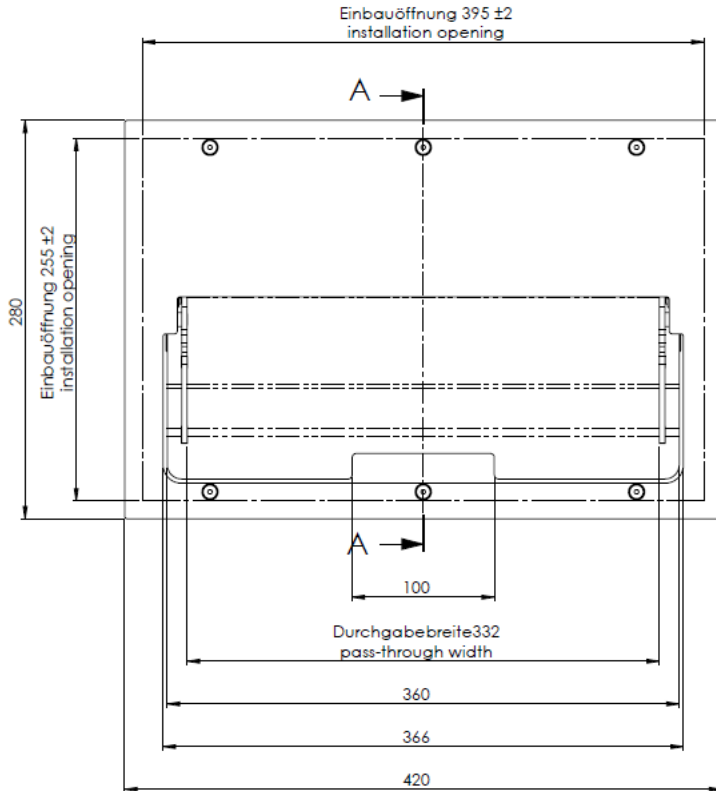


Afmetingen en technische kenmerken onder voorbehoud van technische wijzigingen.
Dimensions et spécifications techniques sous réserve de modifications techniques.

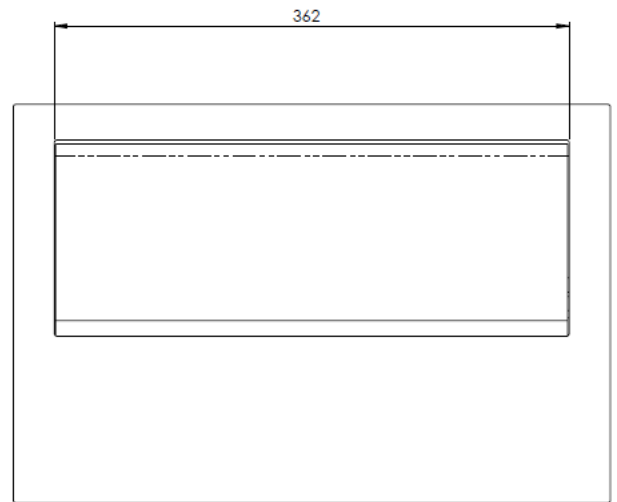
SECURITY-tools

Doorgeeflade P7049 - Passe-documents P7049

Ansicht von der Innenseite
view from inside



Ansicht von der Aussenseite
view from outside



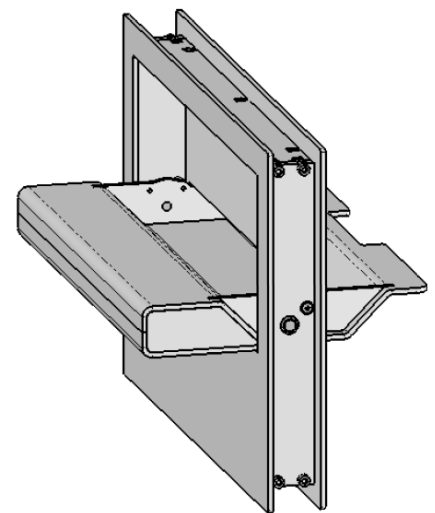
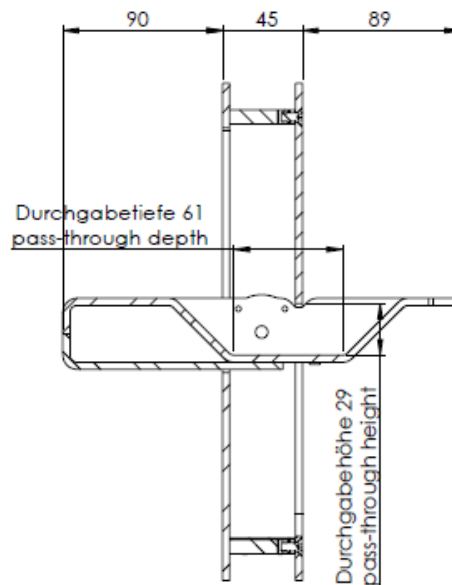
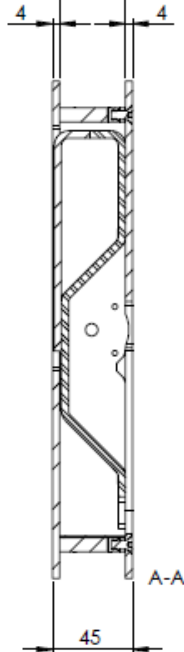
Aussen
outside

Innen
inside

Aussen
outside

Innen
inside

Einbautiefe 37
installation depth



www.st-sitec.be

www.st-sitec.be



Afmetingen en technische kenmerken onder voorbehoud van technische wijzigingen.
Dimensions et spécifications techniques sous réserve de modifications techniques.

- Het Delta 2.0 intercom systeem is speciaal ontwikkeld voor beveiligde beglaasde wanden waar goede communicatie nodig is tussen de werknemer en de klant. Delta 2.0 is een full-duplex intercom systeem, dat wil zeggen zowel de werknemer en bezoeker tegelijkertijd kunnen horen en spreken, zonder overschakelingen of vertragingen met een heldere, natuurlijke en ononderbroken spraakoverdracht.
- Er is geen feedback.
- Alle componenten zijn individueel instelbaar
- Modern design en een grote keuze aan compacte extensies, luidsprekers en microfoons
- Geen gespecialiseerde kennis nodig voor de installatie
- Delta 2.0 is geschikt voor maximaal 4 toestellen aan de kantzijde. Een pager met gong kan worden aangesloten, evenals een deuropener, telefoonhoorn, inductieve spraakoverdracht modules voor gehoorapparaten, en doorschakeling naar een mobiele telefoon.
- Delta 2.0 is eenvoudig en intuïtief te gebruiken



- L'interphone Delta 2.0 a été spécialement développé pour les guichets vitrés où une bonne compréhension entre les deux côtés est nécessaire.
- Delta 2.0 est un interphone 100 % mains libres, c'est-à-dire que les employés et les clients peuvent écouter et parler simultanément. Sans basculement ni décalage.
- Une transmission claire, fidèle et sans interruption dans les deux sens.
- Les processus de signaux numériques les plus modernes permettent également la meilleure des communications dans des conditions acoustiques difficiles. Aucun risque de réaction acoustique.
- L'intensité sonore intérieure et extérieure se règle individuellement pour tous les éléments raccordés.
- Delta 2.0 enregistre les données et les consulte automatiquement. Vous avez ainsi toujours la meilleure qualité sonore et la meilleure communication possible.
- Un design des plus modernes du poste principal et un large choix de postes compacts et de haut-parleurs ainsi que de micros adaptables pour le côté extérieur. Une solution parfaite peut ainsi être trouvée pour toutes les implantations.
- L'installation de l'interphone est un jeu d'enfant. Aucune connaissance spéciale n'est nécessaire.
- Tous les composants sont prêts à être branchés ; un réglage de l'appareil n'est pas nécessaire.
- Seule l'intensité sonore doit être réglée.
- Delta 2.0 est conçu pour 4 interphones extérieurs maximum. Il est également possible de connecter un interphone d'appel avec une sonnerie, un ouvre-porte, un écouteur téléphonique et un module de transmission
- inductive de la parole pour les appareils auditifs ainsi qu'un transfert d'appel sur téléphone portable.
- 4 casques maximum peuvent être connectés sur l'interphone utilisateur et sur des postes secondaires passifs.
- L'utilisation de Delta 2.0 est simple et intuitive.

www.st-sitec.be

Het loketintercom systeem SITEC DELTA 2.0 is volledig ontwikkeld in Duitsland en wordt volledig geproduceerd in Duitsland.

L'interphone DELTA 2.0 a été développé en Allemagne et est entièrement fabriqué en Allemagne.

www.st-sitec.be



Afmetingen en technische kenmerken onder voorbehoud van technische wijzigingen.
Dimensions et spécifications techniques sous réserve de modifications techniques.

SECURITY-tools

Het ideale intercomsysteem voor banken, wisselkantoren, portiersloges, ambassades, politiekantoren, nachtbalies, spoorwegstations, tolhuisjes ...

Idéal pour les caisses, les loges de gardien, les ambassades, les guichets de nuit, les billetteries, les bureaux de change, les gares, les péages, les banques, les bureaux et les administrations...

De hoofdpost - Eenvoudig en gebruiksvriendelijk

Le poste principal - Utilisation facile et intuitive



Meer info over dit product kan u vinden op www.st-loketintercom.be

Vous pouvez en savoir plus sur ce produit sur le site Web www.st-loketintercom.be

www.st-sitec.be

SECURITY-tools

Afmetingen en technische kenmerken onder voorbehoud van technische wijzigingen.
Dimensions et spécifications techniques sous réserve de modifications techniques.





SECURITY TOOLS bvba

Industriepark E17/3

Mosten 13

B-9160 Lokeren - België / Belgique

T +32 (0)9 395 20 35 - Fax +32 (0)9 395 20 21

Email info@security-tools.be

www.st-sitec.be